

# Assembly Instruction Montageanweisung

www.telegartner.com  
 Phone: +49 7157/125-120 Fax: +49 7157/125-0  
 Germany D-71144 Steinbronn Lerchenstrasse 35  
 Telegartner K.Gärtner GmbH

\* foil flush with braid  
\* Folie bündig mit Geflecht

*note: for cable with foil between braid and jacket, cut off this foil flush with jacket.*  
Anmerkung: falls eine Folie zwischen Außenleiter-Geflecht und Mantel, diese bündig mit Mantel abschneiden.

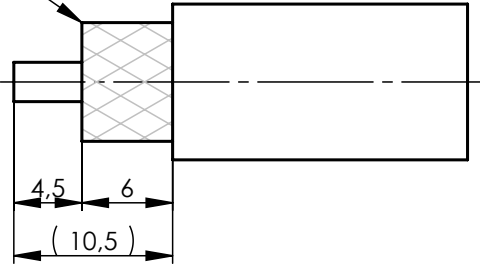
\* bonded foil, remove unbonded foil  
\* geklebte Folie, ungeklebte Folie entfernen

solder  
(ensure cable is positioned central)  
weichlöten  
(auf zentrische Lage zum Kabel achten)

contact pin  
Kontaktstift

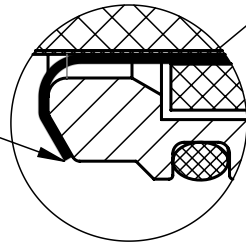
cone ring with gasket  
Konusring mit Dichtung

clamp screw  
Druckschraube



braid may not protrude beyond the outside diameter of the cone ring  
Geflecht soll nicht über den Außendurchmesser des Konusrings hinausstehen

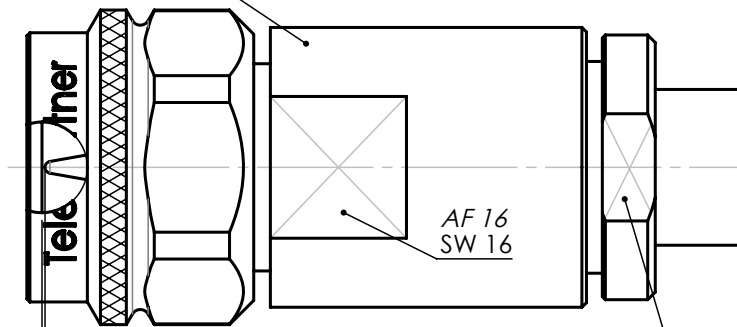
Z 5:1



gasket  
Dichtung

housing  
Gehäuse

push in cable until complete stop  
Kabel bis Anschlag eindrücken



0,20 ± 0,2  
control dimension  
Kontrollmaß

AF 16 - torque screw to 6 ± 0,5 Nm  
SW 16 - Druckschraube mit 6 ± 0,5 Nm anziehen

\* only for cable with foil / nur für Kabel mit Folie

d	28867	07.07.17	BJ
c	23557	20.01.12	GB
b	20052	27.06.08	PU
a	17920	12.07.06	GB
Änd./ rev. Index	Änderung/ revision code	Datum/ date	Name/ name

	Datum/ date	Name/ name
gez./ drawn	08.04.05	GB
gepr./ appr.	15.04.05	SP

Benennung/ title  
**Serie N solder / clamp**  
**Serie N Löt / Klemm**

Unterl./ Zeichnungsnr./ drawing no.  
doc. type R T00100B0082

Original A4 Blatt/ sheet 1 von/ of 1

Maßstab/ scale 2:1 (5:1)

Ersatz für / replaces

