

Empfohlene Werkzeuge / Recommended tools

Achtung: Die Messer sind sehr scharf. Das Werkzeug ist vorsichtig zu handhaben. Es wird empfohlen, Arbeitshandschuhe zu tragen.

Attention: The blades are very sharp. The tool is to be handled with care. It is recommended to wear working gloves



+ Metallsäge/+ Metal saw

Enthalten im Montagekoffer
R00200A0011
Included in assembly case
R00200A0011

für Kabel /for cable:

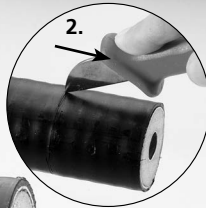
G33: RFA 1¼"-50 Draka
RFX 1¼"-50 Draka
5328A 1¼"-GL Eupen
HPL 50-1¼" Acome
LCFS114-50JA RFS
LDF6-50 Andrew
FlexLine 1 1/4" R Leoni
Sucofeed_1_1/4 Huber+Suhner



J01020G0143 N-Kabelstecker/straight plug SIMFix Pro
J01021G0178 N-Kabelbuchse/straight jack SIMFix Pro
J01120G0087 7-16-Kabelstecker/straight plug SIMFix Pro
J01121G0138 7-16-Kabelbuchse/straight jack SIMFix Pro
J01440A0029 4.3-10-Kabelstecker/straight plug SIMFix Pro
J01441A0037 4.3-10-Kabelbuchse/straight jack SIMFix Pro

1. Mantelschneider auf Wellental ansetzen
2. Längsschnitt mit Messer

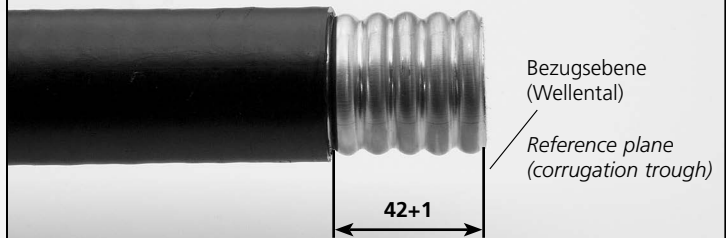
1. Place sheath cutter on the trough of corrugation
2. Lengthwise cut with knife



2

Im Wellental sägen

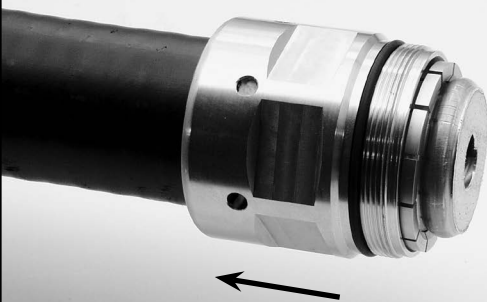
Please cut in the corrugation trough



3

Kabeleinführung bis Anschlag über Kabelende (unter leichtem Drehen) ziehen.

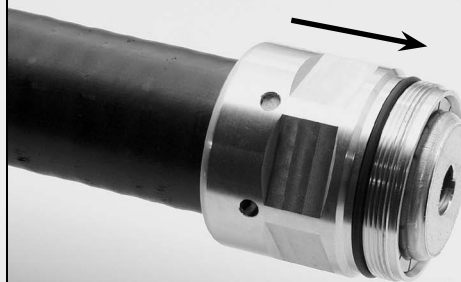
Whilst turning the cable entry slide it onto prepared cable until it butts against the sheath.



4

Kabeleinführung wieder nach vorne schieben, so dass Federkorb im Gehäuse verschwindet.

Pull cable entry forward until it rests in a trough and the housing covers the spring bushing.



5

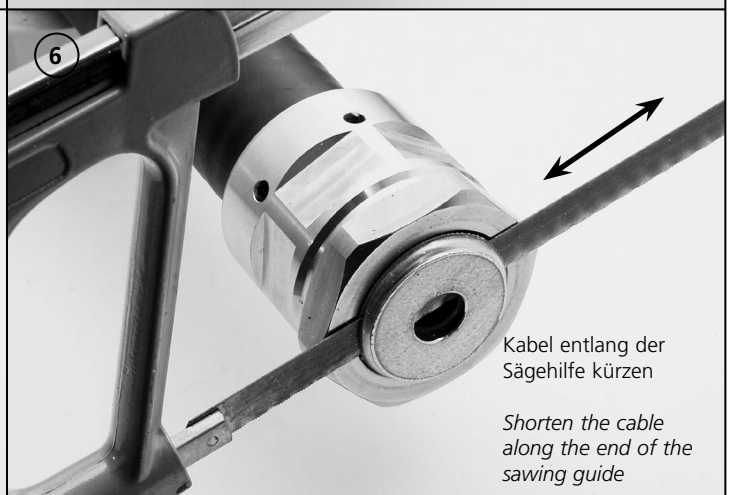
Sägehilfe aufschrauben
Thread on sawing guide



6

Kabel entlang der Sägehilfe kürzen

Shorten the cable along the end of the sawing guide



7 Innenleiter entgraten
Debur inner conductor



8 Mit Aufweit- und Entgratwerkzeug Schaumkern vom Außenleiter ablösen, Außenleiter und Außenkante des Kabelinnerleiters sauber entgraten
Separate foam dielectric from outer conductor, carefully deburr outer conductor and outside edge of cable's center conductor, using the flare and deburring tool



9 Entfernen aller Späne oder Fremdstoffe aus dem Kontaktbereich
Metal shavings or impurities on the contact area must be removed



10 halten
hold



empf. Anzugsmoment min. 80Nm
rec. torque min. 80Nm

1 Hakenschlüssel 52-55
1 Maulschlüssel SW36
1 Hook spanner 52-55
1 Spanner 36af

11 alternativ zu Abb. 10
alternatively to fig. 10



halten
hold
empf. Anzugsmoment min. 80Nm
rec. torque min. 80Nm

1 Maulschlüssel SW36
1 Maulschlüssel SW50
1 Spanner 36af
1 Spanner 50af

Hinweis
Please note

*Bei Montage mit dem Steckgesicht nach unten in frostgefährdeten Gebieten wird die zusätzliche Verwendung eines Klebeschumpfschlauches oder selbstverschweißenden Klebebands empfohlen.
*When the connector is installed with the interface facing downwards, we recommend the additional protection of adhesive shrink-sleeving or self-amalgamating tape. This recommendation is only necessary for environments where (heavy) frost is likely.



| Nr. No. | Werkzeuge / Tools | P/N | Enthalten in Montagekoffer / Included in tool case R00200A0011 |
|---------|---|-------------|--|
| a | Maulschlüssel SW 50 Spanner 50af | --- | No alternative to No. ③ |
| b | Doppelmaulschlüssel SW 32/36 Double open ended spanner | N00050A0013 | Yes |
| c | Hakenschlüssel 52-55 Hook spanner 52-55 | N00050A0001 | Yes |
| d | Mantelschneider 1¼" Sheath cutter 1¼" | N00080A0004 | Yes |
| e | Messer Knife | N00080A0003 | Yes |
| f | Sägehilfe Sawing guide | N00091A0016 | Yes |
| g | Hand-Entgrater Deburring tool | N00099A0002 | Yes |
| h | Aufweit- und Entgratwerkzeug Flare and deburring tool | N00099A0005 | Yes |
| i | Bürste Brush | N00120A0000 | Yes |