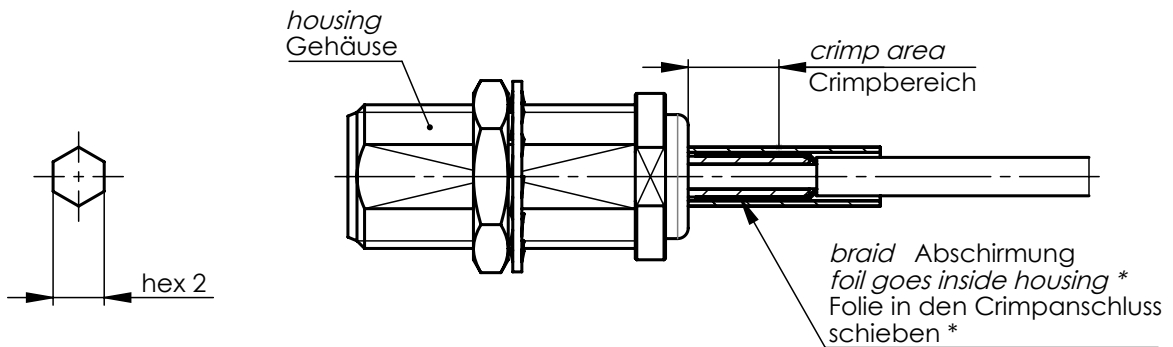
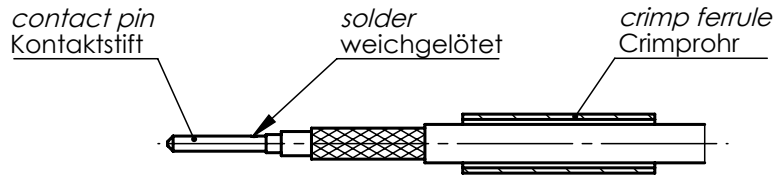
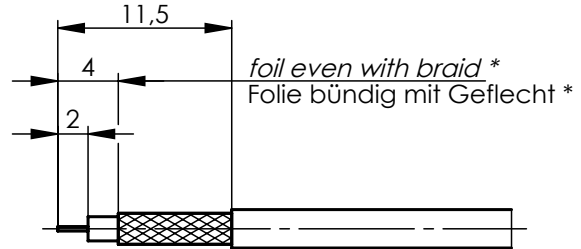


stripping instruction
Abisoliermaße



* only for cables with foil / nur für Kabel mit Folie

xx	crimp insert Crimpeinsatz	hex1 x length 6kt1 x Länge	hex2 x length 6kt2 x Länge		
41	N01003A0090		3,38x6		

α	31833	15.12.2020	BJ
Änd./ rev. Index	Änderungs-Nr. / revision code	Datum/ date	Name/ name
Original	A4	Blatt/ sheet von/ of 1	

	Datum/ date	Name/ name
gez./ drawn	07.08.2014	MA
gepr./ appr.	18.09.2014	KL
Maßstab/ scale	2:1	

Benennung/ title Series F solder/crimp Serie F löt/crimp	
Untert./ doc. type	Zeichnungsnr./ drawing no. R T00100A4500
Ersatz für / replaces	

