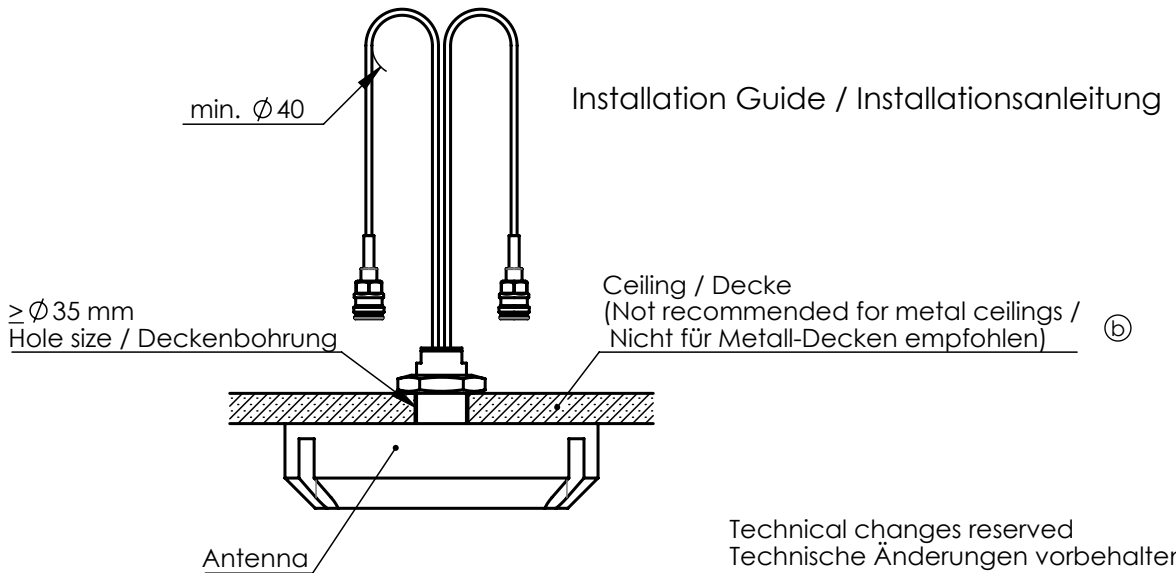
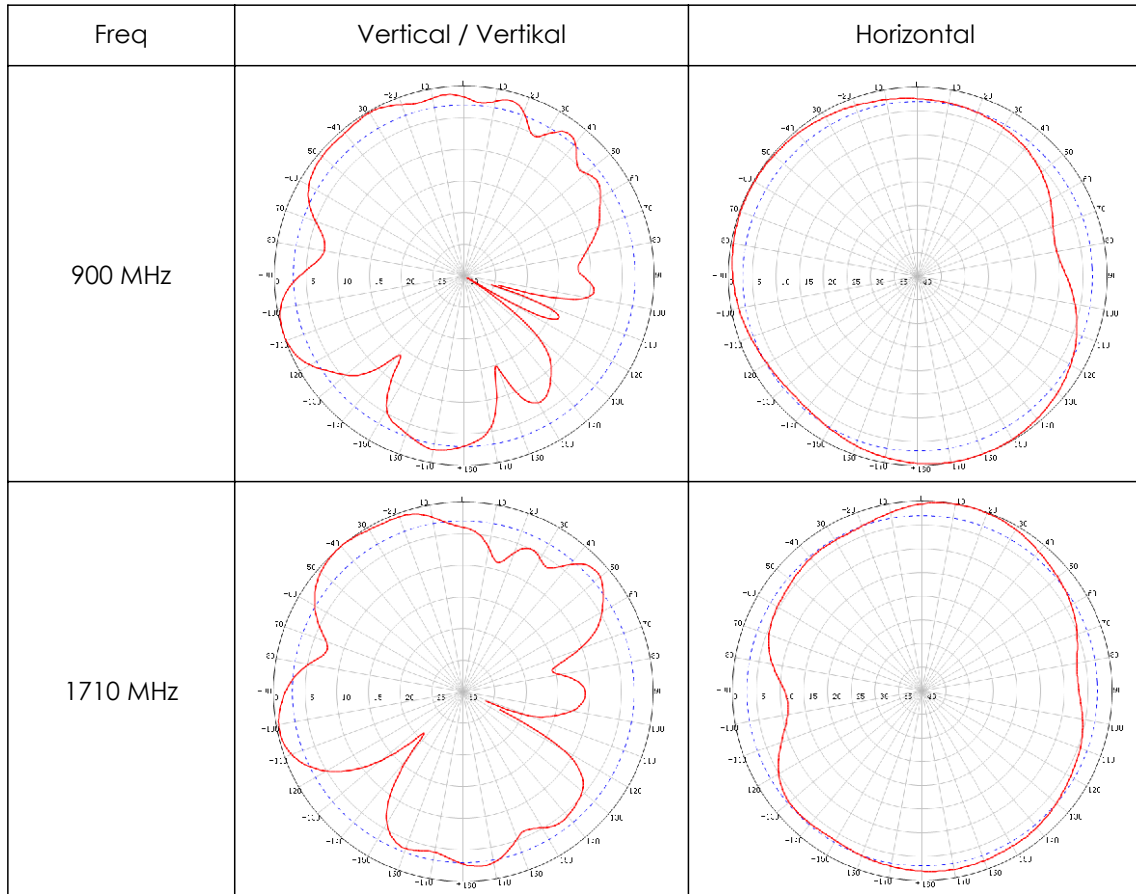


Frequency Range Frequenzbereich [MHz]	698-960	1710-1805 [Ⓐ]	1805-2700 [Ⓐ]
Polarization / Polarisierung	Vertical		
typ. Gain / Gewinn [dBi] [Ⓐ]	4±1	5±1.5 [Ⓐ]	5±1.5 [Ⓐ]
typ. Half Power Beamwidth Halbwertbreite [°] [Ⓐ]	V:85 H:360	V:55 [Ⓐ] H:360	V:55 [Ⓐ] H:360
typ. Isolation [dB] [Ⓐ]	≥15 [Ⓐ]	≥15 [Ⓐ]	≥15 [Ⓐ]
typ. VSWR / Stehwellenverhältnis [Ⓐ]	≤1.8	≤1.6 [Ⓐ]	≤1.5 [Ⓐ]
Passive Intermodulation PIM [dBc] (2x43 dBm)	-150 typ.		
Impedance Wellenwiderstand [Ohm]	50		
Max. Power max. Leistung [Watt]	50		
Connector / Steckverbinder	4.3-10 Female x 2		
Radome / Radom	ABS, white / weiß (UV stable /UV-stabil)		
Cable length / Kabellänge [mm]	500		
Weight / Gewicht [kg]	0.55		
Dimensions / Maße [mm]	Ø207 x 56		
Installation	Ceiling mounting Deckenmontage (Not recommended for metal ceilings / Nicht für Metall-Decken empfohlen) [Ⓑ]		
Operating Temperature Betriebstemperatur [°C]	-40 ~ +60		
Protection Class / Schutzklasse	IP53		
RoHS compliant / RoHS konform	2011/65/EU		

Technical changes reserved / Technische Änderungen vorbehalten

Änd./ rev. index	Änderungs-Nr. / revision code	Datum/ date	Name/ name	Datum/ date	Name/ name	Gewicht/ weight [g]	
				10.12.2020	MA		
				11.12.2020	BJ	ca./approx.	
Maßstab/ scale				Benennung/ title			
				Omni Antenna MIMO VV 698-2700MHz 5dBi 4.3-10f			
untol. Maße/ dim. without tolerances according to				Untert./ doc. type	Zeichnungsnr./ drawing no.		
				K	M30101A0004		
				Ersatz für/ replaces	EWC00047-30		
				Telegärtner			
				Maße/ dimensions: mm			
				Original : DIN A4			
				Blatt/ sheet 1 von/ of 2			
b	32151	16.06.2021	JA				
a	32071	14.04.2021	SST				

Radiation patterns (typ.) / Strahlungsmuster (typ.)



Alle Rechte vorbehalten / all rights reserved © Telegärtner K.Gärtner GmbH D-71144 Steinbronn Lerchenstrasse 35 Germany Phone: +49 7157/125-0 Fax: +49 7157/125-5120 www.telegartner.com

Änd./ rev. index	Änderungs-Nr. / revision code	Datum/ date	Name/ name	gez./ drawn	Datum/ date	Name/ name	Gewicht/ weight [g]
					10.12.2020	MA	
				gepr./ appr.	11.12.2020	BJ	ca./approx.
Maßstab/ scale				Benennung/ title			
				Omni Antenna MIMO VV 698-2700MHz 5dBi 4.3-10f			
untel. Maße/ dim. without tolerances according to				Untert./ doc. type		Zeichnungsnr./ drawing no.	
				K		M30101A0004	
Ersatz für/ replaces				EWC00047-30			
				Maße/ dimensions: mm			
				Original : DIN A4			
				Blatt/ sheet 2 von/ of 2			