

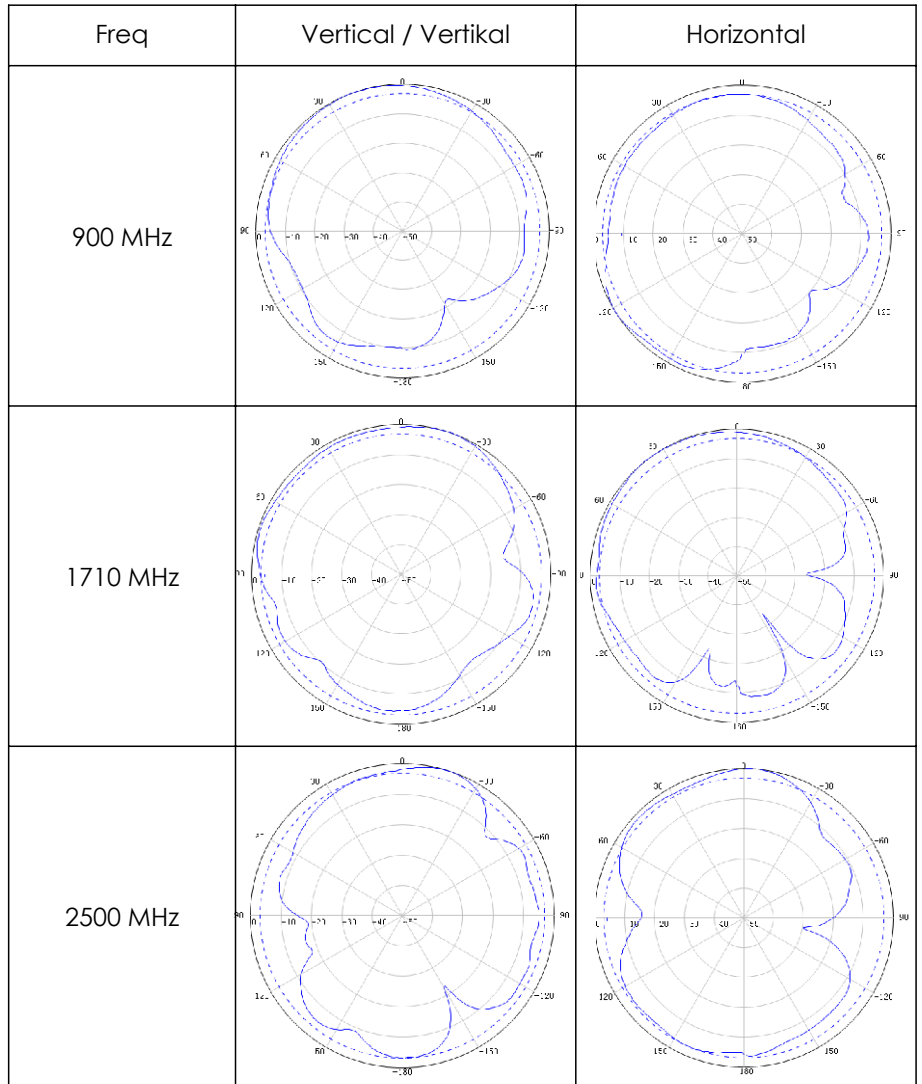


Frequency Range Frequenzbereich [MHz]	698-806	806-960	1710-2700	3400-4000
Polarization / Polarisierung	Vertical / Horizontal			
typ. Gain / Gewinn [dBi] <sup>Ⓐ</sup>	3.0±0.5	3.5±0.5	4.5±1.0	5.0±1.0
typ. Half Power Beamwidth Halbwertbreite [°] <sup>Ⓐ</sup>	V:90 H:360	V:85 H:360	V:45 H:360	V:35 H:360
typ. Isolation [dB] <sup>Ⓐ</sup>	>17		> 20	> 25
typ. VSWR / Stehwellenverhältnis <sup>Ⓐ</sup>	≤ 2.0 <sup>Ⓑ</sup>	≤ 2.2 <sup>Ⓑ</sup>	≤ 2.0 <sup>Ⓑ</sup>	≤ 2.0 <sup>Ⓑ</sup>
Passive Intermodulation PIM [dBc] (2x43 dBm)	-150 typ.			-
Impedance Wellenwiderstand [Ohm]	50			
Max. Power max. Leistung [Watt]	50			
Connector / Steckverbinder	4.3-10 female x 2			
Radome / Radom	ABS, white / weiß			
Cable length / Kabellänge [mm]	500			
Weight / Gewicht [kg]	0.30			
Dimensions / Maße [mm]	Ø218 x 40			
Installation	Ceiling mounting / Deckenmontage (Not recommended for metal ceilings / Nicht für Metall-Decken empfohlen) <sup>Ⓒ</sup>			
Operating Temperature Betriebstemperatur [°C]	-55 ~ +60			
Protection Class / Schutzklasse	IP64			
RoHS compliant / RoHS konform	2011/65/EU			

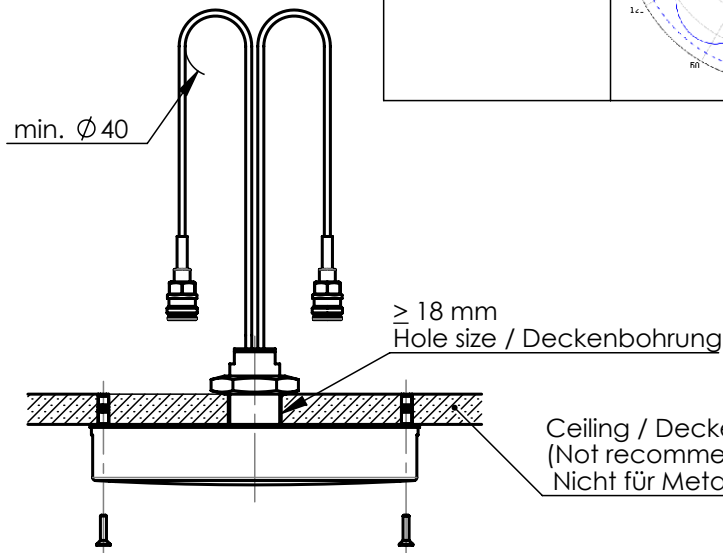
Technical changes reserved / Technische Änderungen vorbehalten

Änd./ rev. index	Änderungs-Nr. / revision code	Datum/ date	Name/ name	Datum/ date	Name/ name	Gewicht/ weight [g]		
				09.12.2020	MA			
				11.12.2020	BJ	ca./approx.		
				Maßstab/ scale			Benennung/ title	
				Omni Antenna MIMO VH 698-4000MHz 5dBi 4.3-10f				
				untol. Maße/ dim. without tolerances according to	Untert./ doc. type	Zeichnungsnr./ drawing no.	 Maße/ dimensions: mm	
c	32151	16.06.2021	JA	K		M30101A0001	Original : DIN A4	
b	32076	16.04.2021	SST				Blatt/ sheet 1 von/ of 2	
a	32071	14.04.2021	SST	Ersatz für/ replaces	EWC00046-60			

### Radiation patterns (typ.) / Strahlungsmuster (typ.)



### Installation Guide Installationsanleitung



Technical changes reserved  
Technische Änderungen vorbehalten

Änd./ rev. index	Änderungs-Nr. / revision code	Datum/ date	Name/ name	gez./ drawn	Datum/ date	Name/ name	Gewicht/ weight [g]
					09.12.2020	MA	
				gepr./ appr.	11.12.2020	BJ	ca./approx.
Maßstab/ scale				Benennung/ title			
				<b>Omni Antenna MIMO VH</b> <b>698-4000MHz 5dBi 4.3-10f</b>			
untst. Maße/ dim. without tolerances according to				Untert./ doc. type		Zeichnungsnr./ drawing no.	
				K		M30101A0001	
				Ersatz für/ replaces <b>EWC00046-60</b>			
				<b>Telegärtner</b>			
				Maße/ dimensions: mm			
				Original : DIN A4			
				Blatt/ sheet 2 von/ of 2			

c 32151 16.06.2021 JA  
b 32076 16.04.2021 SST  
a 32071 14.04.2021 SST