

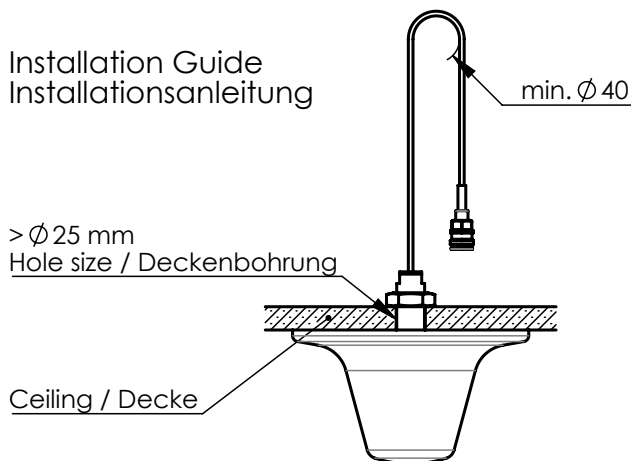
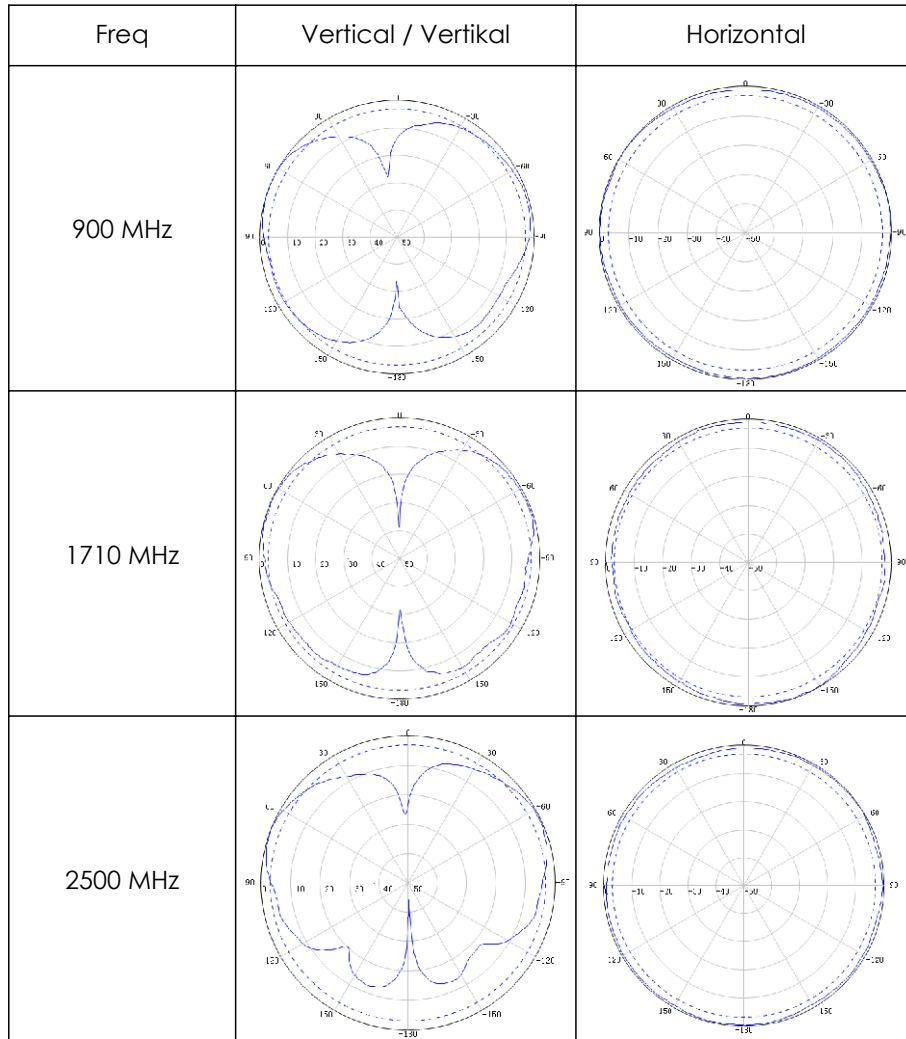


Frequency Range Frequenzbereich [MHz]	694-806	860-960	1695-1880	1880-1990	1990-2180	2305-2360	2360-2700	2700-3200	3200-6000
Polarization / Polarisation	Vertical								
typ. Gain / Gewinn [dBi] [Ⓐ]	2.0	2.2	3.5	4.1	4.2	4.3	4.4	4.3	4.5
typ. Half Power Beamwidth Halbwertbreite [°] [Ⓐ]	V:95 H:360	V:90 H:360	V:60 H:360	V:56 H:360	V:54 H:360	V:50 H:360	V:43 H:360	V:40 H:360	V:30 H:360
typ.VSWR / Stehwellenverhältnis [Ⓐ]	≤1.9 [Ⓐ]		≤1.5				≤1.8		
Passive Intermodulation PIM [dBc] (2x43 dBm)	-153 typ.							-	
Impedance Wellenwiderstand [Ohm]	50								
Max. Power max. Leistung [Watt]	50								
Connector / Steckverbinder	4.3-10 female								
Radome / Radom	ABS white / weiß								
Cable length / Kabellänge [mm]	500								
Weight / Gewicht [kg]	0.37								
Dimensions / Maße [mm]	Ø 203x115								
Installation	Ceiling mounting / Deckenmontage								
Operating Temperature Betriebstemperatur [°C]	-40 ~ +55								
Protection Class / Schutzklasse	IP64								
RoHS compliant / RoHS konform	2011/65/EU								

Technical changes reserved / Technische Änderungen vorbehalten

Änd./ rev. index	Änderungs-Nr. / revision code	Datum/ date	Name/ name	Datum/ date	Name/ name	Gewicht/ weight [g]
			gez./ drawn	08.12.2020	MA	
			gepr./ appr	09.12.2020	BJ	ca./approx.
			Maßstab/ scale	Benennung/ title		
			Omni Antenna SISO V 694-6000MHz 4.5dBi 4.3-10f			
			untol. Maße/ dim. without tolerances according to	Untert./ doc. type	Zeichnungsnr./ drawing no.	
			K	M30100A0002	 Maße/ dimensions: mm	
			Ersatz für/ replaces	EWC00046-20		
						Original : DIN A4
						Blatt/ sheet 1 von/ of 2

Radiation patters (typ.) / Strahlungsmuster (typ.)



Technical changes reserved
Technische Änderungen vorbehalten

Alle Rechte vorbehalten / all rights reserved © Telegärtner K.Gärtner GmbH D-71144 Steinbronn Lerchenstrasse 35 Germany Phone: +49 7157/125-0 Fax: +49 7157/125-5120 www.telegartner.com

Änd./ rev. index	Änderungs-Nr. / revision code	Datum/ date	Name/ name	Datum/ date	Name/ name	Gewicht/ weight [g]	
			gez./ drawn	08.12.2020	MA		
			gepr./ appr	09.12.2020	BJ	ca./approx.	
Maßstab/ scale				Benennung/ title			
				Omni Antenna SISO V 694-6000MHz 4.5dBi 4.3-10f			
untol. Maße/ dim. without tolerances according to				Untert./ doc. type	Zeichnungsnr./ drawing no.		
				K	M30100A0002		
Ersatz für/ replaces				EWC00046-20			
				Maße/ dimensions: mm			
				Original : DIN A4			
				Blatt/ sheet 2 von/ of 2			