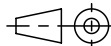
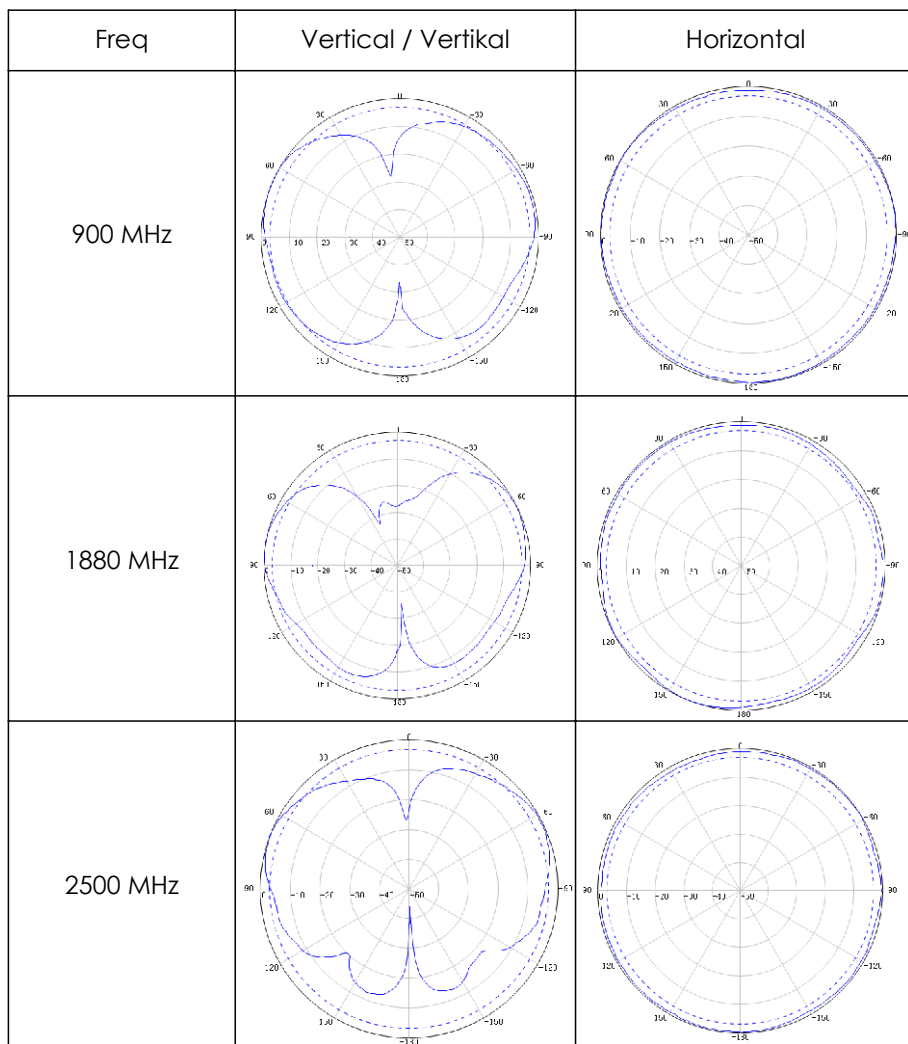


Frequency Range Frequenzbereich [MHz]	698-806	806-960	1710-2700
Polarization / Polarisierung	Vertical		
typ. Gain / Gewinn [dBi] [Ⓐ]	2.2±0.5		4.5±1
typ. Half Power Beamwidth Halbwertbreite [°] [Ⓐ]	V:46-120 H:360		V:35-70 H:360
typ. VSWR / Stehwellenverhältnis [Ⓐ]	2.0 [Ⓐ]	1.5	
Passive Intermodulation PIM [dBc] (2x43 dBm)	-150 typ.		
Impedance Wellenwiderstand [Ohm]	50		
Max. Power max. Leistung [Watt]	50		
Connector / Steckverbinder	4.3-10 female		
Radome / Radom	ABS white / weiß		
Cable length / Kabellänge [mm]	500		
Weight / Gewicht [kg]	0.37		
Dimensions / Maße [mm]	Ø203x115		
Installation	Ceiling mounting / Deckenmontage		
Operating Temperature Betriebstemperatur	-55°C ~ +55°C		
Protection Class / Schutzklasse	IP64		
RoHS compliant / RoHS konform	2011/65/EU		

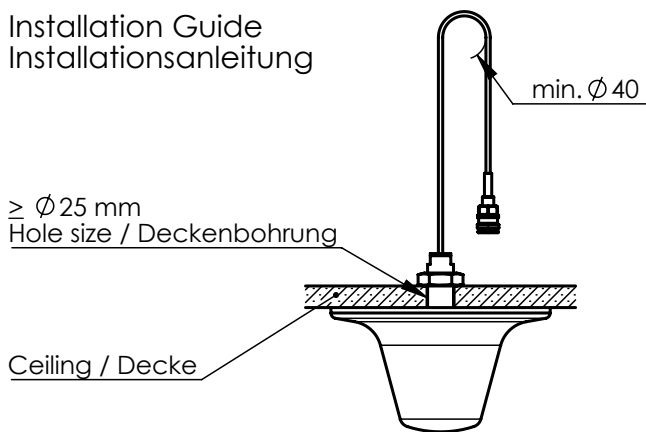
Technical changes reserved / Technische Änderungen vorbehalten

Änd./ rev. index	Änderungs-Nr. / revision code	Datum/ date	Name/ name	Datum/ date	Name/ name	Gewicht/ weight [g]		
				02.12.2020	MA			
				09.12.2020	BJ	ca./approx.		
			Maßstab/ scale	Benennung/ title				
			1:3.5 (1:1)	Omni Antenna SISO V 698-2700MHz 4.5dBi 4.3-10f				
			untol. Maße/ dim. without tolerances according to	Untert./ doc. type	Zeichnungsnr./ drawing no.		 Maße/ dimensions: mm	
				K	M30100A0000		Original : DIN A4	
				Ersatz für/ replaces	EWC00046-00		Blatt/ sheet 1 von/ of 2	
a	32071	14.04.2021	SST					

Radiation patterns (typ.) / Strahlungsmuster (typ.)



Installation Guide Installationsanleitung



Technical changes reserved
Technische Änderungen vorbehalten

Alle Rechte vorbehalten / all rights reserved © Telegärtner K.Gärtner GmbH D-71144 Steinbronn Lerchenstrasse 35 Germany Phone: +49 7157/125-0 Fax: +49 7157/125-5120 www.telegartner.com

Änd./ rev. index	Änderungs-Nr. / revision code	Datum/ date	Name/ name	gez./ drawn	Datum/ date	Name/ name	Gewicht/ weight [g]
				gepr./ appr	02.12.2020	MA	
					09.12.2020	BJ	ca./approx.
Maßstab/ scale				Benennung/ title			
				Omni Antenna SISO V 698-2700MHz 4.5dBi 4.3-10f			
untol. Maße/ dim. without tolerances according to				Untert./ doc. type	Zeichnungsnr./ drawing no.		
				K	M30100A0000		
Ersatz für/ replaces				EWC00046-00			
a	32071	14.04.2021	SST				