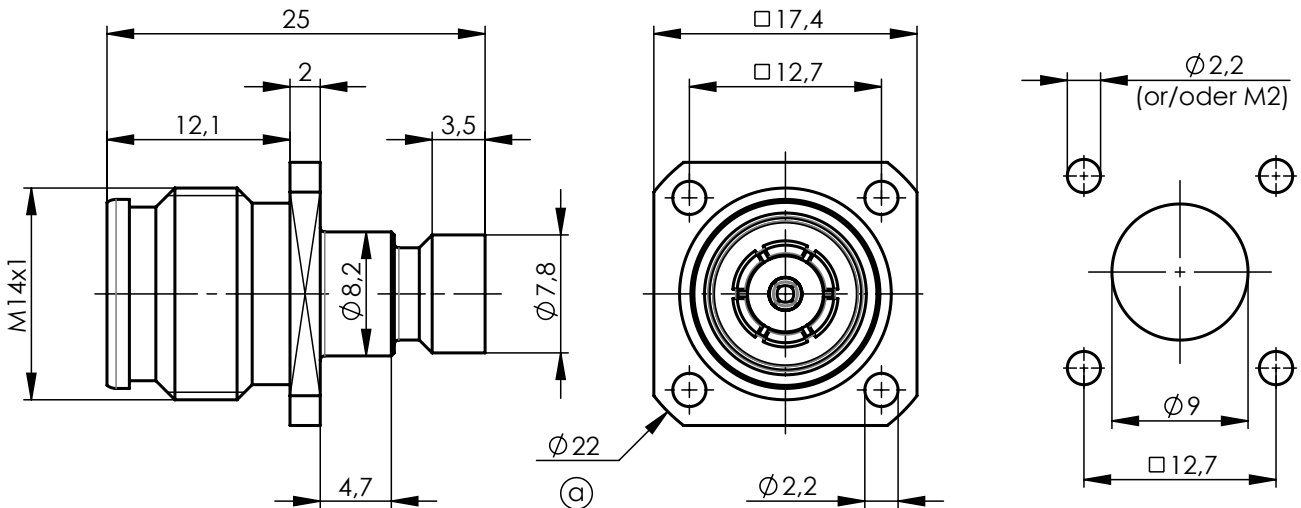


Panel percing / Montagebohrung



Mechanical characteristics

cables

 interface dimensions acc. to assembly code
 center conductor
 outer conductor
 mating life
 coupling torque

Components

center contact
 outer contact
 body
 insulator

Electrical characteristics

impedance
 frequency
 return loss
 intermodulation
 working voltage
 voltage proof
 insulation resistance
 contact resistance
 center contact
 outer contact

Environmental

operating temp.
 mating face sealing (plugged)
 RoHS compliant

Mechanische Eigenschaften

Kabel

 Steckgesicht nach Montageanleitung
 Innenleiter
 Außenleiter
 Steckzyklen
 Kupplungsdrehmoment

Bauteile

Innenkontakt
 Außenkontakt
 Körper
 Isolierung

Elektrische Eigenschaften

Wellenwiderstand
 Frequenz
 Rückflussdämpfung
 Intermodulation
 Betriebsspannung
 Prüfspannung
 Isolationswiderstand
 Durchgangswiderstand
 Innenkontakt
 Außenkontakt

Umgebung

Betriebstemperatur
 Querdichtigkeit (gesteckt)
 RoHS konform

G 9(UT-250): EZ 250 SUHNER, Flexiform 401 Habia Cable, RG-401/U, SUCOFORM 250 SUHNER, UT-250 MICRO-COAX

2.2-5
 A30
 solder /löt
 solder / löt
 >100
 3 Nm

Materials / Material

CuBe2Pb
 copper alloy
 CuZn39Pb3
 PTFE

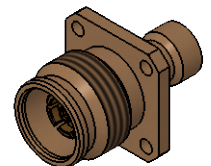
Finish / Oberfläche

Cu2Ag5
 Cu2Ag3
 Cu2Ag3

50 Ω
 0-6 GHz
 typ.: 1GHz-36dB; 4GHz-32dB; 6GHz-28dB
 <-160 dBc 2x20W
 ≤ 1 kV_{eff} / 50 Hz
 1,5 kV_{eff} / 50 Hz
 ≥ 1 GΩ

 ≤ 2 mΩ
 ≤ 1 mΩ

M 1:1



Änd./ rev. index	Änderungs-Nr. / revision code	Datum/ date	Name/ name	gez./ drawn	Datum/ date	Name/ name	Gewicht/ weight [g]
					15.08.2018	HB	
				gepr./ appr.	16.08.2018	BJ	ca./approx. 12,9
				Maßstab/ scale	Benennung/ title		
				2:1 (1:1)	2.2-5 Panel Jack		
					2.2-5 Kabeleinbaubuchse m Flansch		
				Untert./ doc. type	Zeichnungsnr./ drawing no.		
				K	J01461A0011		
				Ersatz für/ replaces			
				Maße/ dimensions: mm			
				Original : DIN A4			
				Blatt/ sheet 1 von/ of 1			

a

30062

06.11.2018

KL