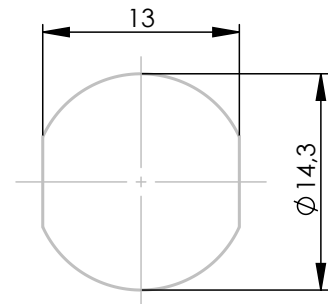


panel piercing / Montagebohrung:



Mechanical characteristics

cables

 interface dimensions acc. to assembly code
 center conductor
 outer conductor
 panel piercing
 mating life
 coupling torque
 recommended torque for panel mounting

Components

center contact
 outer contact
 body
 other metal parts
 insulator
 gasket

Electrical characteristics

impedance
 frequency
 return loss
 intermodulation
 working voltage
 voltage proof
 insulation resistance
 contact resistance
 center contact
 outer contact

Environmental

operating temp.
 mating face sealing (plugged)
 RoHS compliant

Mechanische Eigenschaften

Kabel

 Steckgesicht nach Montageanleitung
 Innenleiter
 Außenleiter
 Montagbohrung
 Steckzyklen
 Kupplungsdrehmoment
 Empfohlenes Anzugsmoment für den Einbau in Gehäuse

Bauteile

Innenkontakt
 Außenkontakt
 Körper
 sonstige Metallteile
 Isolierung
 Dichtung

Elektrische Eigenschaften

Wellenwiderstand
 Frequenz
 Rückflussdämpfung
 Intermodulation
 Betriebsspannung
 Prüfspannung
 Isolationswiderstand
 Durchgangswiderstand
 Innenkontakt
 Außenkontakt

Umgebung

Betriebstemperatur
 Querdichtigkeit (gesteckt)
 RoHS konform

cable group / Kabelgruppe G11 (UT-85):
 1671A BELDEN, EZ 86 SUHNER, RG-405/U,
 Flexiform 405 NM Habia Cable,
 SUCOFORM 86 SUHNER, UT-85 MICRO-COAX

2.2-5
 A25
 solder /löt
 solder / löt
 Z166
 >100
 3 Nm

 3 Nm

Materials / Material

CuBe2Pb
 copper alloy
 CuZn39Pb3
 CuZn39Pb3
 PTFE
 silicone /Silikon

Finish / Oberfläche

Cu2Ag5
 Cu2Ag3
 Cu2Ag3
 CuSnZn3/Cu2Ni5



50 Ω
 0-6 GHz
 typ.: 1GHz-36dB; 4GHz-32dB; 6GHz-28dB
 <-160 dBc 2x20W
 ≤ 750 V_{eff} / 50 Hz
 1,0 kV_{eff} / 50 Hz
 ≥ 1 GΩ

 ≤ 2 mΩ
 ≤ 1 mΩ

 -55°C / +90°C
 IP 68 (IEC 60529)
 2011/65/EU

M 1:1



Änd./ rev. index	Änderungs-Nr. / revision code	Datum/ date	Name/ name	gez./ drawn	14.02.2018	Name/ name	KL	Gewicht/ weight [g]
				gepr./ appr.	22.02.2018		HR	ca./approx. 20,9
Maßstab/ scale				Benennung/ title				
2:1 (1:1)				2.2-5 Bulkhead Jack 2.2-5 Kabeleinbaubuchse				
untl. Maße/ dim. without tolerances according to				Untert./ doc. type		Zeichnungsnr./ drawing no.		 Maße/ dimensions: mm Original : DIN A4 Blatt/ sheet 1 von/ of 1
				K		J01461A0004		
				Ersatz für/ replaces				