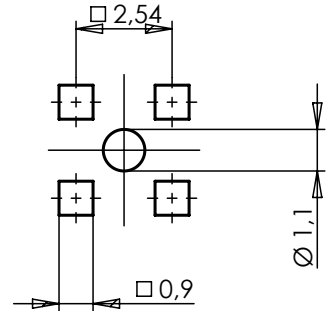
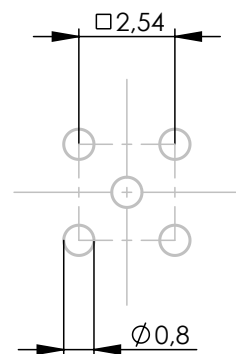


recommended solder areas /  
empfohlene Lötflächen  
Z090



panel piercings  
Montagebohrungen  
Z023



### Mechanical characteristics

interface dimensions acc. to  
recommended solder areas  
mating life

**Components**  
centre contact  
outer contact  
insulator

### Electrical characteristics

impedance  
frequency  
return loss

**Environmental**  
operating temp.  
RoHS compliant

### Mechanische Eigenschaften

Steckgesicht nach  
empfohlene Lötflächen

Steckzyklen

**Bauteile**  
Innenkontakt  
Außenkontakt  
Isolierung

### Elektrische Eigenschaften

Wellenwiderstand  
Frequenz  
Rückflussdämpfung

### Umgebung

Betriebstemperatur  
RoHS konform

IEC 61169-52 (a) (c)  
Z090  
≥ 500

**Materials / Material**  
CuBe2Pb  
CuZn39Pb3  
PTFE

**Finish / Oberfläche**  
Cu1Ni2Au1,27  
NiP-Au

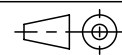
50 Ω  
≤ 6GHz  
typ.: 35 dB@ 1 GHz; 31 dB@ 2 GHz;  
27 dB@ 3 GHz

-55°C / +155°C  
2011/65/EU

M 1:1



| Änd./<br>rev.<br>index | Änderungs-Nr. /<br>revision code | Datum /<br>date | Name /<br>name                                      | Datum /<br>date   | Name /<br>name                            | Gewicht /<br>weight<br>[g] |
|------------------------|----------------------------------|-----------------|---|---|---|----------------------------|
|                        |                                  |                 | gez./ drawn   | 12.11.2018  | GB  |                            |
|                        |                                  |                 | gepr./ appr   | 03.12.2018  | VM  | ca./approx.<br>0,48        |
|                        |                                  |                 | Maßstab/<br>scale<br>5:1<br>(1:1)                   | Benennung / title<br>MMCX Jack in SMT<br>MMCX-Buchse in SMT |   |                            |
|                        |                                  |                 | unt./<br>dim. without<br>tolerances<br>according to | Untert./ doc. type<br>K                                     | Zeichnungsnr./ drawing no.<br>J01341A0091 |                            |
| c                      | 30018                            | 12.11.2018      | GB  |   |   |                            |
| b                      | 25335                            | 17.12.2013      | MA  |   |   |                            |
| a                      | 14514                            | 12.05.2003      | MA  | Ersatz für/<br>replaces<br>Zeichnung vom 14.05.1998         |   |                            |



Maße / dimensions: mm

Original : DIN A4

Blatt / sheet 1 von / of 1