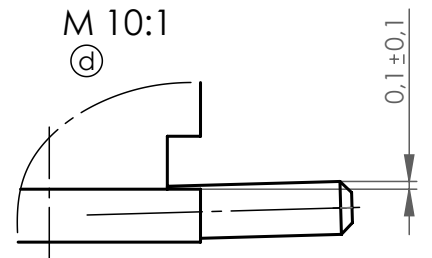
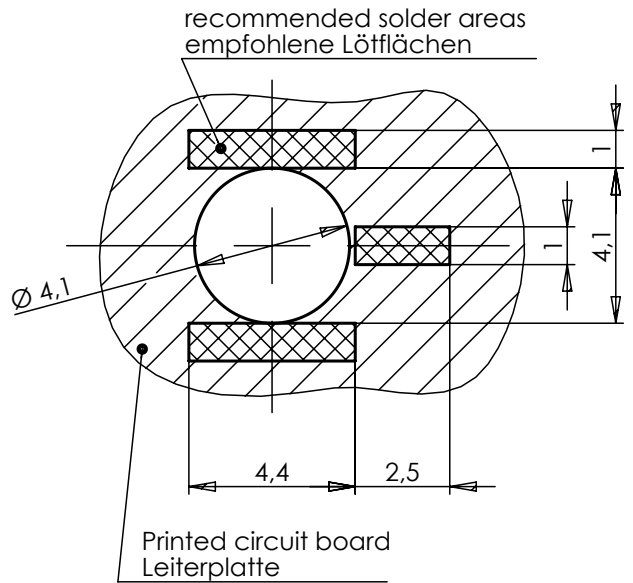


**(b) Mounting/ Montage:**



**Mechanical characteristics**

interface dimensions acc. to recommended solder areas mating life

**Components**

centre contact  
outer contact  
insulator

**Electrical characteristics**

impedance  
frequency

**Environmental**

operating temp.  
RoHS compliant

**Mechanische Eigenschaften**

Steckgesicht nach empfohlene Lötflächen Steckzyklen

**Bauteile**

Innenkontakt  
Außenkontakt  
Isolierung

**(g) Elektrische Eigenschaften**

Wellenwiderstand  
Frequenz

**Umgebung**

(g) Betriebstemperatur  
RoHS konform (f)

IEC 61169-52 (g)  
Z103  
≥ 500

**Materials / Material**

CuBe2Pb  
CuZn39Pb3  
PTFE

**Finish / Oberfläche**

(f) Cu1Ni2Au1,27  
NiP-Au

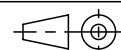
50 Ω  
≤ 6GHz

-55°C / +155°C  
2011/65/EU

M 1:1



Änd./ rev. Index	Änderungs-Nr. / revision code	Datum/ date	Name/ name	Datum/ date	Name/ name	Gewicht/ weight [g]
				02.11.2018	GB	
				03.12.2018	VM	ca./approx. 0,38
g	30018	02.11.2018	GB	Maßstab/ scale 5:1 (1:1) Benennung/ title MMCX Angle Jack in SMT MMCX-Winkelbuchse in SMT Untert./ doc. type Zeichnungsnr./ drawing no. K J01341A0001 Ersatz für/ replaces Zeichnung vom 14.11.1995		
f	25335	10.12.2013	MA			
e	14514	12.05.2003	MA			
d	13540	26.06.2002	HR			
c	13194	18.02.2002	MA			
b	8566	02.12.1997	HR	Original : DIN A4 Blatt/ sheet 1 von/ of 1		
a	6474	29.02.1996	UE			



Maße/ dimensions: mm