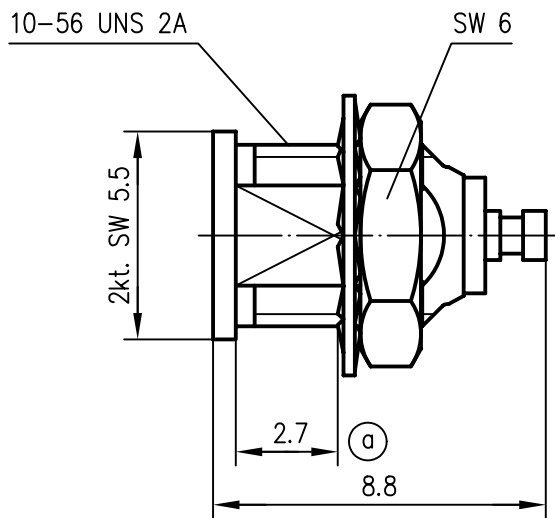
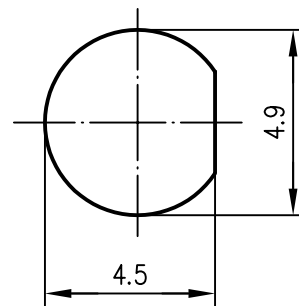


Anschlußmaße nach CECC 22220
Mating face according to CECC 22220


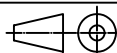


Montagebohrung / panel piercing



Kontaktbuchse / socket contact
Außenkontakt / outer contact
Isolierung / insulator
Mutter / nut
Fächerscheibe / tooth washer

CuBe2 Ni2Au1.27 (a)
CuZn38Pb1.5 Ni2Au0.8
PTFE
CuZn39Pb3 Ni5Au0.2
CuSn6 Ni5Au0.2

b	8031	02.07.97	HM	89	Datum/date	Name/name	Werkstoff/ material
				gez./drawn	23.05.	HM	
a	3021	15.03.91	JB	gepr./appr.	24.05.89	RV	Oberfläche/ finish
				Norm/stand.			
				Maßstab/scale	Benennung/title		
				5:1	MCX-Einbaubuchse		
				untol. Maße/ dim. without tolerances according to	Untert./doc.type	Zeichnungsnr./drawing no.	
				K	J01271A0101		
				Ersatz für/ replaces			
				 Telegärtner			 Maße/dimensions: mm