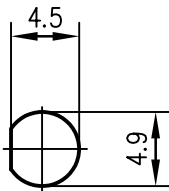
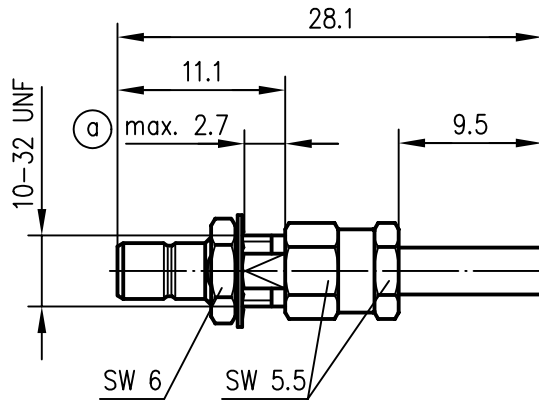


Montagebohrung / Panel piercing



Anschlußmaße nach IEC 169-10 /  
Mating face according to IEC 169-10



Innenleiter / Inner conductor	CuZn39Pb3	Ni2Au1.27
Aussenleiter / Outer conductor	CuZn39Pb3	Ni2Au0.8
Isolierung / Insulator	PTFE	
andere Teile / Other parts	CuZn39Pb3	Ni5Au0.2
Fächerscheibe / Tooth washer	CuSn6	Ni5Au0.2
Crimprohr / Crimp ferrule	SF Cu w	Ni5Au0.2

für Kabel / for Cable      G 7: RG-174/U  
 RG-188A/U  
 RG-316/U

Montageanweisung / Assembly Instruction C1403

93	Datum/date	Name/name	Werkstoff/ material
	gez./drawn	17.05.	HM
gepr./appr.	02.07.97	BJ	Oberfläche/ finish
	Norm/stand.		
Maßstab/scale	Benennung/title		
	2:1	SMB-Kabeleinbaustecker SMB-Bulkhead-Plug	
untol. Maße/ dim. without tolerances according to	Untert./doc.type	Zeichnungsnr./drawing no.	
	K	J01160A0101	
a	8031	02.07.97	HM
	Änderungsmitteilung/ revision code	Datum/ date	Name/ name
Ersatz für/ replaces			Original: DIN A4

