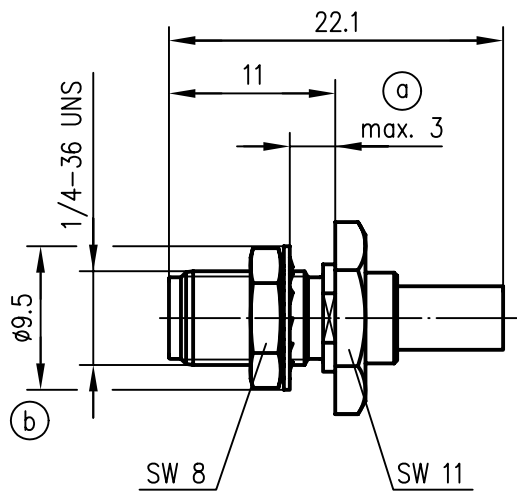



Anschlussmaße nach IEC 60169-15 / mating face according to IEC 60169-15



Innenleiter / inner conductor	CuBe2	Cu1Ni2Au1.27
Außenleiter / outer conductor	CuZn39Pb3	Cu2Ni5
Crimprohr / crimp ferrule	SF Cu w	Ni5
Mutter / nut	CuZn39Pb3	Cu2Ni5
Fächerscheibe / tooth washer	(b) CuSn6	Cu2Ni5
Isolierung / insulator	PTFE	
O-Ring	Silikon	
Kabel / cable	G 7: RG-174/U; RG-188A/U; RG-316/U; KX 22A; KX 3B	
Montage / assembly	C0803	
Montagebohrung / panel piercing	Z27	
VSWR (typ.)	1.056 bei / at 1 GHz 1.094 bei / at 2 GHz 1.105 bei / at 3 GHz	
VSWR (max.)	1.078 bei / at 1 GHz 1.142 bei / at 2 GHz 1.208 bei / at 3 GHz	
Einfügedämpfung / insertion loss	≤ 0.05 dB bis / up to 4 GHz	

b	14825	14.10.03	MA	98	Datum/date	Name/name	Werkstoff/ material
				gez./drawn	16.02.	BI	
a	11690	17.07.00	BA	gepr./appr.	25.02.98	BE	Oberfläche/ finish
				Norm/stand.			
				Maßstab/scale	Benennung/title		
				2:1	SMA-Kabeleinbaubuchse SMA-Bulkhead Jack		
				untol. Maße/ dim. without tolerances according to	Untert./doc.type	Zeichnungsnr./drawing no.	
				K	J01151A0549		
				Ersatz für/ replaces			
							Maße/dimensions: mm
							Original: DIN A4