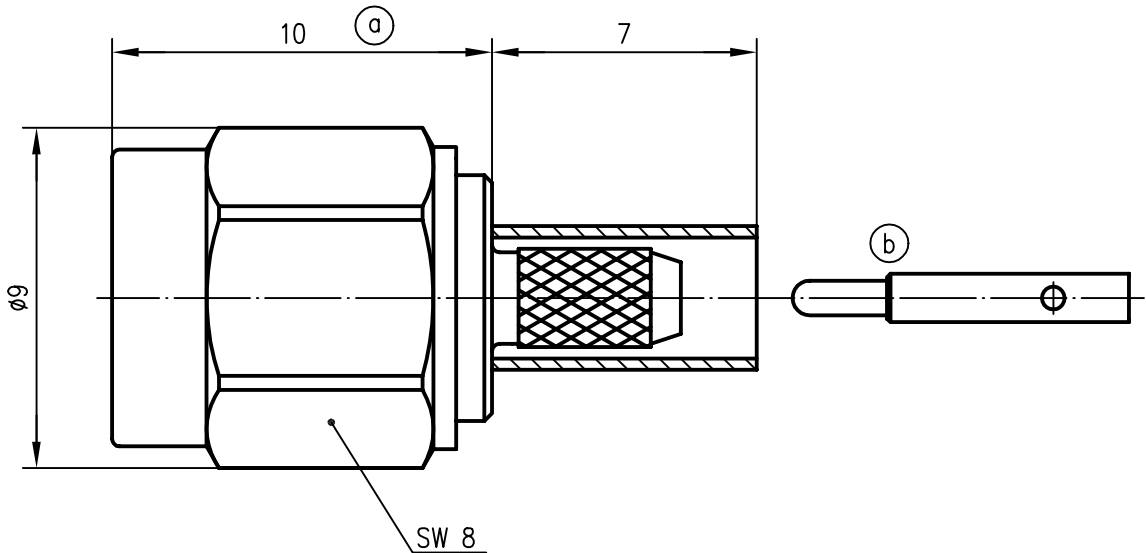

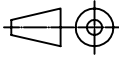


Anschlußmaße nach IEC 169-15 /
Mating face according to IEC 169-15



Innenleiter / inner conductor	CuZn39Pb3	Cu1Ni2Au1.27
Außenleiter / outer conductor	CuZn39Pb3	Cu2Ni5
sonstige Metallteile / other metal parts	CuZn39Pb3	Cu2Ni5
Crimprohr / crimp ferrule	SF Cu w	Cu2Ni5
Isolierung / insulator	PTFE	
Dichtung / gasket	Silikon	
Kabel / cable	RG-174/U, RG-188A/U, RG-316/U	
Montage / assembly	C0103	

b	8487	18.11.97	BI	95	Datum/date	Name/name	Werkstoff/ material
				gez./drawn	06.06.	UE	
a	6332	24.01.96	BI	gepr./appr.	08.06.95	BM	Oberfläche/ finish
				Norm/stand.			
Maßstab/scale				Benennung/title			
5:1				SMA-Kabelstecker SMA-Straight-Plug			
untol. Maße/ dim. without tolerances according to				Untert./doc.type	Zeichnungsnr./drawing no.		
				K	J01150A0019		
Änd./rev. Index				Ersatz für/ replaces			
				 Telegärtner  Maße/dimensions: mm Original: DIN A4			