

(d) **Mechanical characteristics**
 coupler type
 interface dimensions acc. to housing

(d) **Electrical characteristics**
 impedance
 frequency
 return loss
 isolation
 mean coupling
 intermodulation
 power capacity (per port)

(d) **Environmental**
 operating temp.
 relative humidity
 protection class
 RoHS compliant

Mechanische Eigenschaften

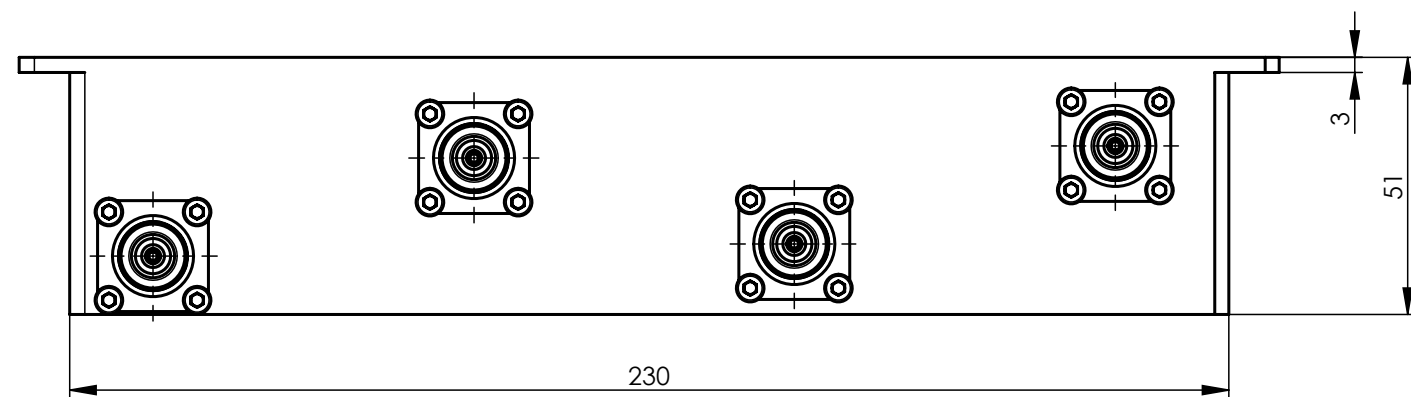
Koppler-Typ X-Type
 Steckgesicht nach IEC 61169-16
 Gehäuse material - aluminium
 colour/Farbe - gray/grau

Elektrische Eigenschaften

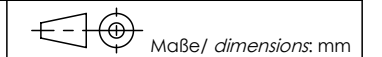
Wellenwiderstand 50 Ω
 Frequenz 698-2700 MHz
 Rückflussdämpfung ≥ 19 dB
 Isolation typ. 23 dB
 Kopplung 6,1±0,9 dB
 Intermodulation typ. ≤ -161 dBc @ 2x43 dBm
 Leistungsübertragung (je Anschluss) Avg. 200 W

Umgebung

Betriebstemperatur -35°C / +75°C
 relative Luftfeuchtigkeit 5% ... 95%
 Schutzklasse IP 65 (IEC 60529)
 RoHS konform 2011/65/EU



Änd./rev. Index	Änderungs-Nr. / revision code	Datum/ date	Name/ name	Datum/ date	Name/ name	Gewicht/ weight [g]
				05.09.2019	KL	
				11.10.2019	BJ	ca./approx. 2250
			Maßstab/ scale 1:1.5 (1:3)	Benennung/ title N 4x4 Hybrid Coupler (f) N 4x4 Hybridkoppler (f)		
d	31942	23.02.2021	MA	Untert./ doc. type K	Zeichnungsnr./ drawing no. J01029A0024	
c	31709	02.11.2020	MA	Ersatz für/ replaces		
b	31633	01.10.2020	MA			
a	31010	14.01.2020	MA			



Original : DIN A3
 Blatt/ sheet 1 von/ of 1