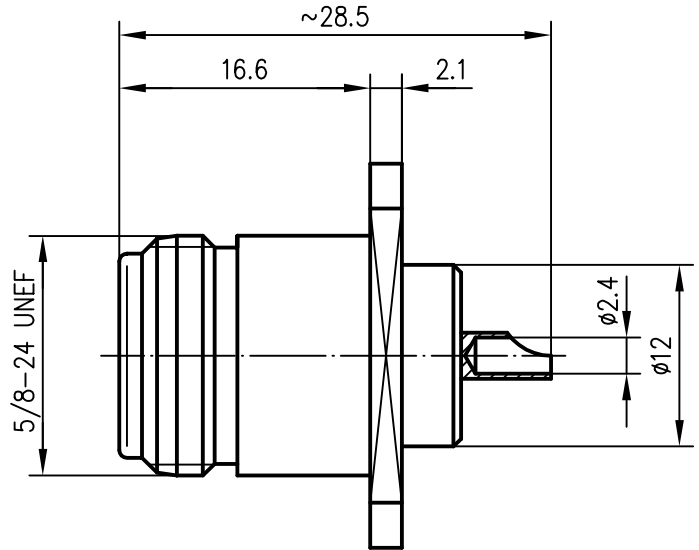
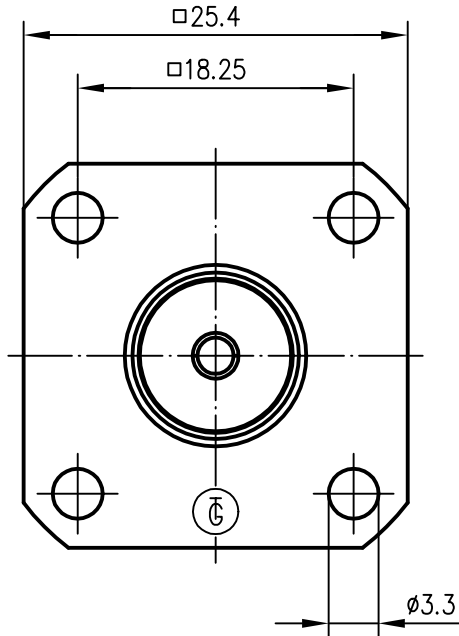


Anschlussmaße nach IEC 60169-16 /
 dimensions according to IEC 60169-16



Innen- gegen Außenleiter
 verdrehgesichert (M>3Ncm)

Ⓐ

No radial movement is permitted
 between inner- and outer contact
 (Torque: >3Ncm)


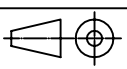
Innenleiter / inner conductor
 Außenleiter / outer conductor
 Isolierung / insulator

CuPb1.15Ni1 (C97) Ⓐ
 CuZn39Pb3
 PTFE

Cu2Ag5
 CuSnZn3

Montage / assembly

Z08

a	14783	27.08.03	GE	1997	Datum/date	Name/name	Werkstoff/ material
				gez./drawn	24.01.	BJ	
				gepr./appr.	24.01.97	BI	Oberfläche/ finish
				Norm/stand.			
				Maßstab/scale	Benennung/title		
				2:1	N-Einbaubuchse mit Flansch N-Bulkhead Receptacle with Flange		
				untol. Maße/ dim. without tolerances according to	Untert./doc.type	Zeichnungsnr./drawing no.	
				K	J01021H1082		
				Ersatz für/ replaces			
							 Maße/dimensions: mm