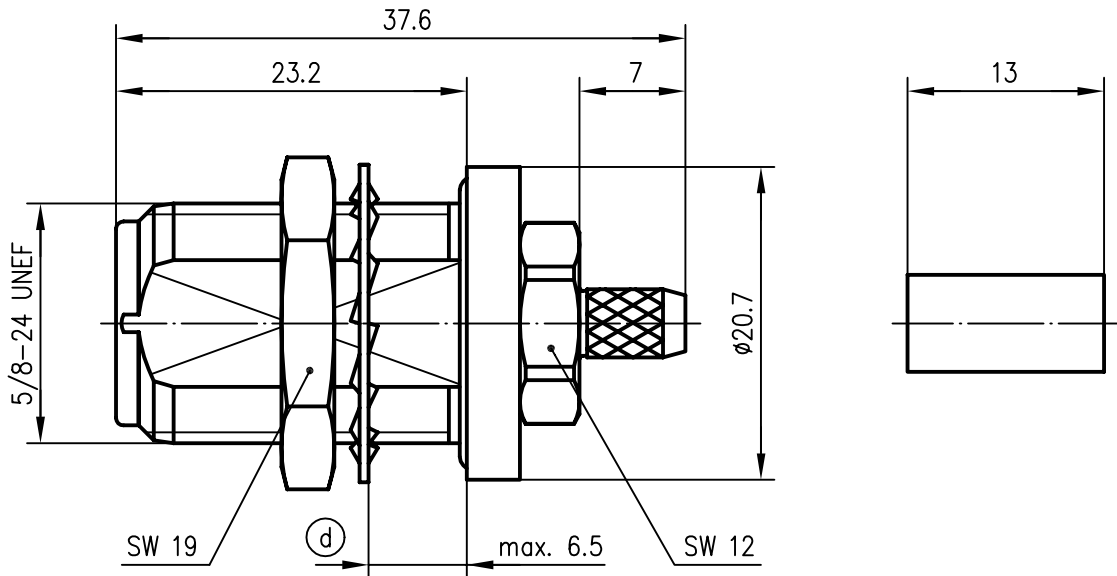

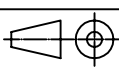


Anschlussmaße nach IEC 60169-16 /
Mating face according to IEC 60169-16



- | | | | |
|---------|--|---|----------------------------|
| | Innenleiter / inner conductor | CuBe2 | Cu2Ag5 |
| | Außenleiter / outer conductor | CuZn39Pb3 | CuSnZn3 |
| (c) | Fächerscheibe / serrated lock washer | CuSn6 oder / or CuSn8 | vernickelt / nickel plated |
| | Isolierung / insulator | PTFE | |
| | Dichtung / gasket | Silikon | |
| | Crimprohr / crimp ferrule | CuZn37 | CuSnZn3 |
| | sonstige Metallteile / other metal parts | CuZn39Pb3 | CuSnZn3 |
| | Kabel / cable | G 1 : 9907Belden, KX 15, RG-58C/U,
YR23092 Belden | |
| | Montage / assembly | B0905/Z10 | |
| (a) | VSWR (typisch / typical) | 1.08 bei/at 1 GHz
1.08 bei/at 2 GHz
1.07 bei/at 4 GHz | |
| (b) (a) | | | |
| (a) | Einfügedämpfung / insertion loss | ≤ 0.05 dB bis/up to 3 GHz | |

d	15240	23.02.04	MA	1996	Datum/date	Name/name	Werkstoff/ material
				gez./drawn	11.09.	SK	
c	11849	06.09.00	BA	gepr./appr.	11.09.96	UE	Oberfläche/ finish
b	8215	21.08.97	BI	Norm./stand.			
a	8201	19.08.97	BI	Maßstab/scale	Benennung/title		
				2:1	N-Kabeleinbaubuchse N Bulkhead Jack		
				untol. Maße/ dim. without tolerances according to	Untert./doc.type	Zeichnungsnr./drawing no.	 Maße/dimensions: mm
					K	J01021H0088	
					Ersatz für/ replaces		Original: DIN A4