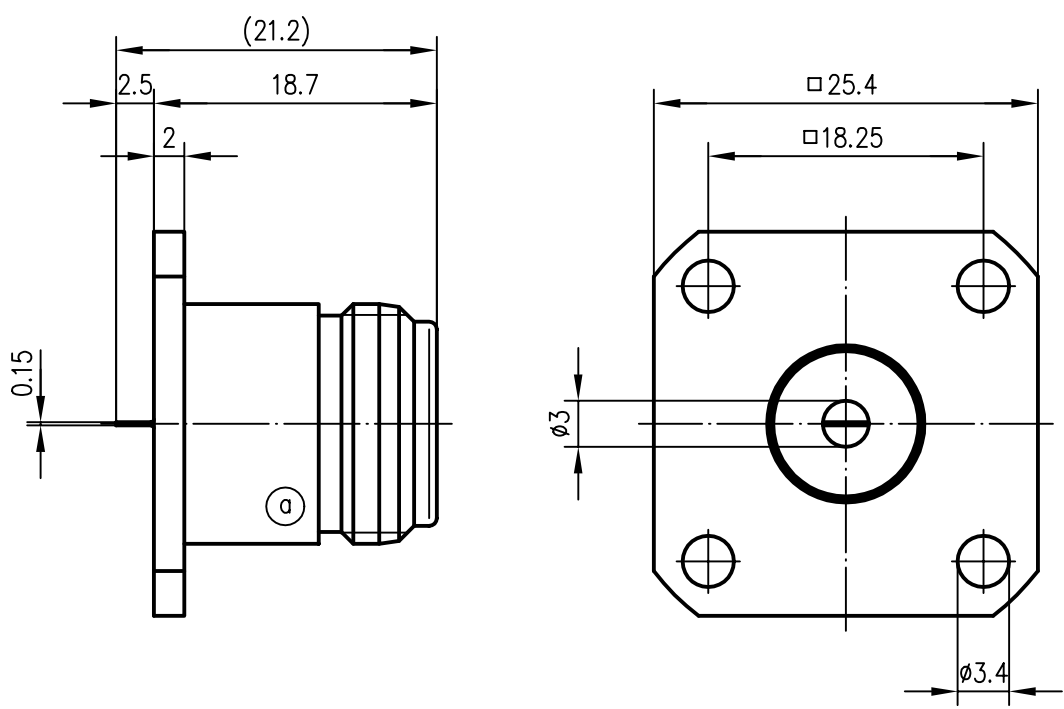

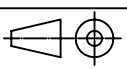


Anschlussmaße nach IEC 60169-16 / mating face according to IEC 60169-16



Innenleiter / inner conductor	CuBe2	Cu2Ag5
sonstige Metallteile / other metal parts	CuZn39Pb3	CuSnZn3
Isolierung / insulator	PTFE	
Montagebohrung / panel piercing	Z08	

a	12091	14.11.00	KL	1998	Datum/date	Name/name	Werkstoff/ material
				gez./drawn	19.03.	BI	
				gepr./appr.	20.03.98	BE	Oberfläche/ finish
				Norm/stand.			
				Maßstab/scale	Benennung/title		
				2:1	N-Einbaubuchse N Bulkhead Receptacle		
				untol. Maße/ dim. without tolerances according to	Untert./doc.type	Zeichnungsnr./drawing no.	 Maße/dimensions: mm
				K	J01021A0139		
				Ersatz für/ replaces	EW960074-10		Original: DIN A4