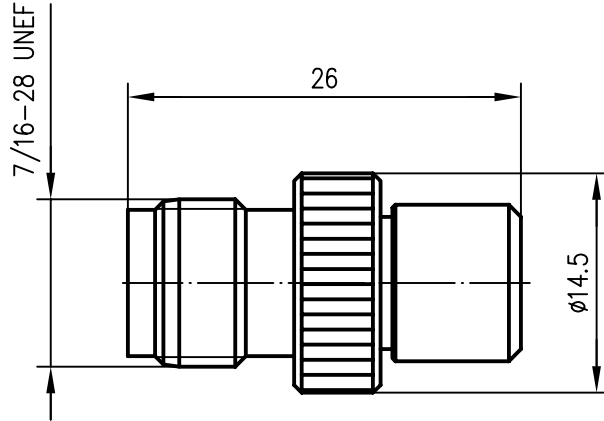


Anschlußmaße nach IEC 60169-17 / mating face according to IEC 60169-17




mechanische Eigenschaften / mechanical characteristics

Außenleiter / outer conductor	CuZn39Pb3	Cu2Ni5
Innenleiter / inner conductor	CuBe2	Cu1Ni2Au0.8
sonstige Metallteile / other metal parts	CuZn39Pb3	Cu2Ni5, CuSnZn3
Isolierung / insulation	PTFE	

elektrische Eigenschaften / electrical characteristics

Widerstand / resistor 50 Ohm 1Watt bei 70°C Umgebungstemperatur / at 70°C ambient temperature

Frequenz / frequency	Rückfluß-Dämpfung / return loss	VSWR
1.0 GHz	>32 dB	<1.051
2.0 GHz	>26 dB	<1.105
2.5 GHz	>24 dB	<1.133
4.0 GHz	>20 dB	<1.22

				2005	Datum/date	Name/name	Werkstoff/ material
				gez./drawn	17.03.	HM	
				gepr./appr.	14.04.05	HR	Oberfläche/ finish
				Norm/stand.			
				Maßstab/scale	Benennung/title		 Telegärtner
				2:1	TNC-Abschlusswiderstand TNC Termination Jack		
				untol. Maße/ dim. without tolerances according to	Untert./doc.type	Zeichnungsnr./drawing no.	
	K	J01016A0003	Original: DIN A4				
Änd./rev. Index	Änderungsmittelung/ revision code	Datum/ date	Name/ name	Ersatz für/ replaces			