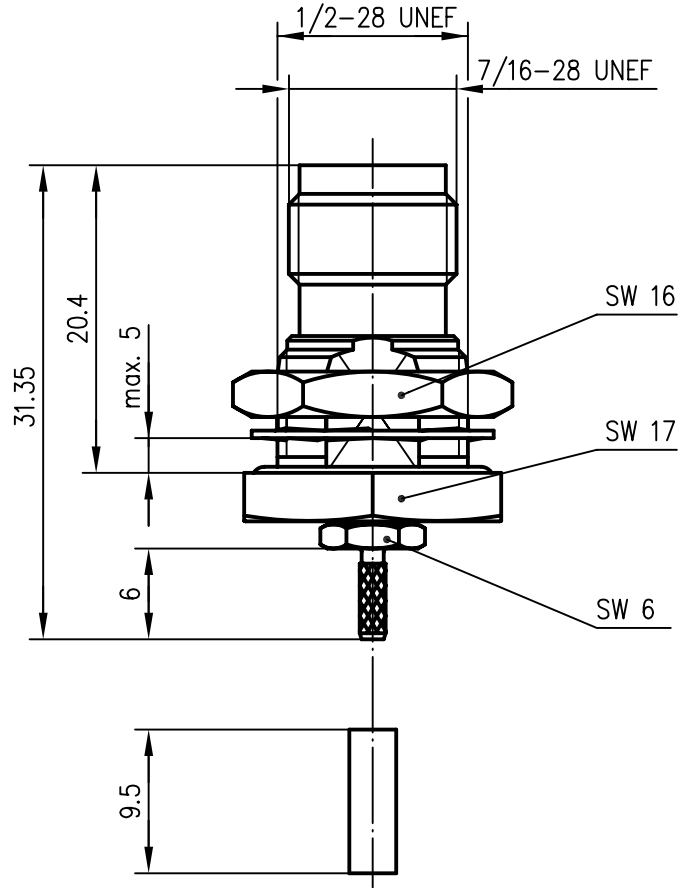

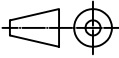


Anschlußmaße nach IEC 60169-17 /  
 dimensions according to IEC 60169-17



Außenleiter / outer conductor	CuZn39Pb3	Cu2Ni5
Innenleiter / inner conductor	CuPb1.15Ni1 (C97)	Cu1Ni2Au0.8
Isolierung / insulator	PTFE	
O-Ring / o-ring	NBR	
Crimprohr / crimp ferrule	SF Cu w	Ni5
Fächerscheibe / tooth washer	CuSn6	Cu2Ni5
sonstige Metallteile / other metal parts	CuZn39Pb3	Cu2Ni5
Kabel / cable	G 3 : KX 21A, RG-178B/U, RG-196A/U	
Montage / assembly	A2913 / Z04	

				98	Datum/date	Name/name	Werkstoff/ material
				gez./drawn	12.01.	BJ	
				gepr./appr.	12.01.98	RA	Oberfläche/ finish
				Norm/stand.			
				Maßstab/scale	Benennung/title		
				2:1	TNC-Kabeleinbaubuchse TNC-Bulkhead Jack		
				untol. Maße/ dim. without tolerances according to	Untert./doc.type	Zeichnungsnr./drawing no.	 Maße/dimensions: mm
				K	J01011B0030		
Änd./rev. Index	Änderungsmittellung/ revision code	Datum/ date	Name/ name	Ersatz für/ replaces			Original: DIN A4