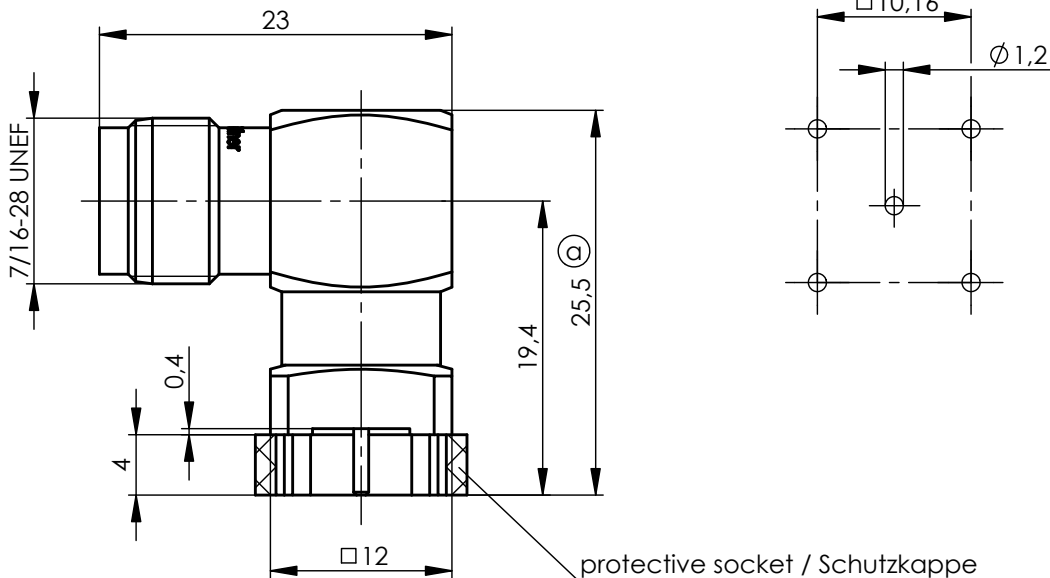


panel piercing / Montagebohrung



Mechanical characteristics

interface dimensions acc. to panel piercing
mating life

Components

centre contact

outer contact
solder termination
other metal parts
insulator

Electrical characteristics

impedance

Environmental

operating temp.
RoHS compliant

Mechanische Eigenschaften

Steckgesicht nach Montagebohrung
Steckzyklen

Bauteile

Innenkontakt

Außenkontakt
Lötanschluss
sonstige Metallteile
Isolierung

Elektrische Eigenschaften

Wellenwiderstand

Umgebung

Betriebstemperatur
RoHS konform

ⓑ

IEC 61169-17
Z006
>500

Materials / Material

CuNi1Pb1P(C97)
CuZn39Pb3
CuZn30Pb3
CuZn39Pb3
GD-ZnAl4Cu1
PTFE

Finish / Oberfläche

NiP Au
NiPAu
Cu2Ni5
CuSnZn3
Cu8Ni6

ⓒ

50 Ω

-55°C / +120°C
2011/65/EU

c	24609	04.04.13	MA	2012	Datum/ date	Name/ name	Gewicht/ weight [g]	Oberfläche/ surface [mm ²]	Werkstoff/ material
	23904	04.06.12	BJ	gez./ drawn	04.06.	BJ			
	11103	14.12.99	RA	gepr./ appr.	04.04.13	MA			Oberfläche/ finish
				Norm/ stand.					
				Maßstab/ scale	Benennung/ title				
				2:1	BNC Angle Jack for PCB BNC-Winkelbu. für gedr. Schalt.				
				untol. Maße/ dim. without tolerances according to	Unterl./doc. type	Zeichnungsnr./ drawing no.			
					K	J01011A2948			
Änd./ rev. Index	Änderungsmittelung/ revision code	Datum/ date	Name/ name	Ersatz für/ replaces	Zeichnung vom 26.07.1999				
					Original : DIN A4				Maße/ dimensions: mm
					Blatt/ sheet 1 von/ of 1				