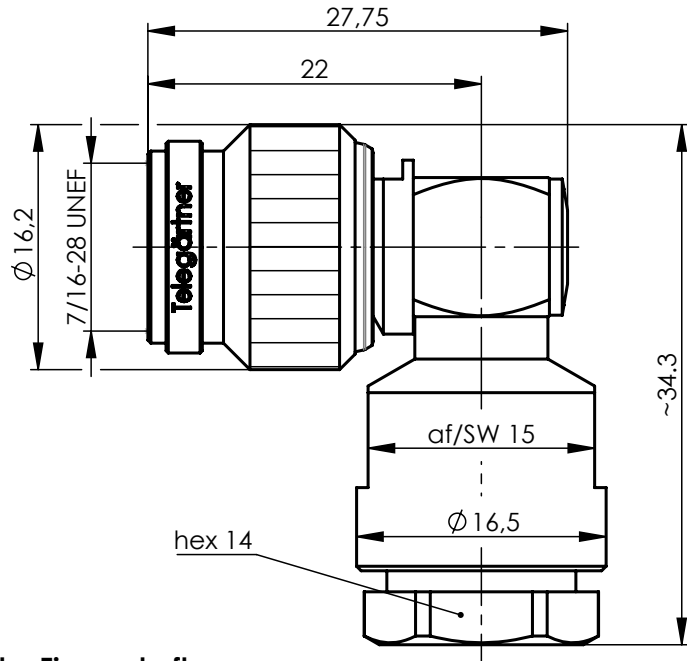
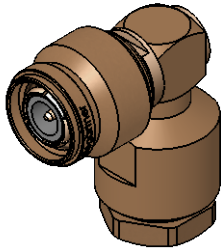


M 1:1



Mechanical characteristics

cables

 interface dimensions acc. to assembly code
 center conductor
 outer conductor
 mating life

Components

center contact
 outer contact
 springwasher
 other metal parts
 insulator
 gasket

Electrical characteristics

impedance
 frequency
 working voltage
 voltage proof
 insulation resistance
 contact resistance
 center contact
 outer contact

Environmental

operating temp.
 RoHS compliant
 protection class

Mechanische Eigenschaften

Kabel G30 (1.5/3.8) :
 02YS(ST)CY 1.4/3.7-50 LI Leonische Drahtwerke,
 1.4/3.8 AF Draka, 7808A Belden, CNT-240 Andrew,
 HPF 240 Harbour Industries, LMR-240 TMS, MRC 240 AFB Draka,
 S 04172 D Suhner, SPEEDFOAM 240 HFJ Habia,
 SX 04172 B-60 Huber+Suhner, TZC 500 25 Ericsson,
 WCX240 NEK/CDT

Steckgesicht nach Montageanleitung
 Innenleiter
 Außenleiter
 Steckzyklen

Bauteile

Innenkontakt
 Außenkontakt
 Federscheibe
 sonstige Metallteile
 Isolierung
 Dichtung

Elektrische Eigenschaften

Wellenwiderstand 50 Ω
 Frequenz 0-6 GHz
 Betriebsspannung ≤ 500V_{eff} / 50 Hz
 Prüfspannung 1,5 kV_{eff} / 50Hz
 Isolationswiderstand ≥ 5 GΩ
 Durchgangswiderstand
 Innenkontakt ≤ 20 mΩ
 Außenkontakt ≤ 5 mΩ

Umgebung

Betriebstemperatur -30°C / +85°C
 RoHS konform 2011/65/EU
 Schutzklasse IP 67 (IEC 60529)



IEC 60169-17
 A22
 solder / löt
 clamp / klemm
 >500

Materials / Material

copper alloy/Kupferleg.
 brass/Messing
 copper alloy/Kupferleg.
 brass/Messing
 PTFE
 silicone/Silikon, NBR

Finish / Oberfläche

NiP Au
 Cu2Ni5
 Cu2Ni5
 Cu2Ni5/CuSnZn

| | | | | | | | |
|------------------|-------------------------------|-------------|---|--|----------------------------|---------------------|---|
| Änd./ rev. index | Änderungs-Nr. / revision code | Datum/ date | Name/ name | Datum/ date | Name/ name | Gewicht/ weight [g] | |
| | | | gez./ drawn | 26.09.2017 | BJ | | |
| | | | gepr./ appr. | 06.11.2017 | KL | ca./approx. 44 | |
| | | | Maßstab/ scale | Benennung/ title | | |  |
| | | | 2:1 (1:1) | TNC Angle Plug TNC-Kabelwinkelstecker | | | |
| | | | untol. Maße/ dim. without tolerances according to | Untert./ doc. type | Zeichnungsnr./ drawing no. | |  Maße/ dimensions: mm Original : DIN A4 Blatt/ sheet 1 von/ of 1 |
| | | | | K | J01010A0071 | | |
| | | | Ersatz für/ replaces | | | | |