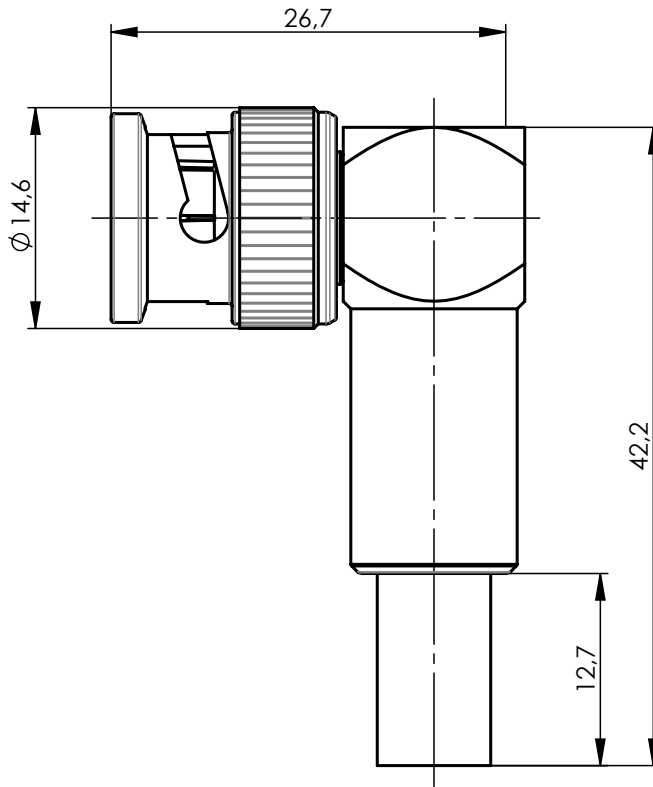


M 1:1



Mechanical characteristics

cables
 interface dimensions acc. to assembly code
 centre conductor
 outer conductor
 mating life

Components

centre contact
 outer contact
 crimp ferrule
 other metal parts

insulator
 gasket

Environmental

RoHS compliant

Mechanische Eigenschaften

Kabel
 Steckgesicht nach Montageanleitung
 Innenleiter
 Außenleiter
 Steckzyklen

Bauteile

Innenkontakt
 Außenkontakt
 Crimprohr
 sonstige Metallteile

Isolierung
 Dichtung

Umgebung

RoHS konform

RG-62A/U
 IEC 61169-8
 A0731
 Crimp
 Crimp
 >500



Materials / Material

CuZn39Pb3
 CuZn39Pb3
 Cu SF w
 CuZn39Pb3,
 GD-ZnAl4Cu1
 PTFE
 silicone / Silikon

2011/65/EU

Finish / Oberfläche

NiP Au
 Cu2Ni5
 Ni5
 Cu2Ni5,
 Zn/Cu8Ni6

Änd./ rev. index	Änderungs-Nr. / revision code	Datum/ date	Name/ name	gez./ drawn	Datum/ date	Name/ name	Gewicht/ weight [g]
					12.07.2019	MA	
				gepr./ appr.	21.11.2019	BJ	ca./approx. 32
Maßstab/ scale				Benennung/ title			
2:1				BNC Angle Plug BNC-Kabelwinkelstecker			
untel. Maße/ dim. without tolerances according to				Untert./ doc. type		Zeichnungsnr./ drawing no.	
				K		J01002A1266	
Ersatz für/ replaces							
							
				 Maße/ dimensions: mm			
				Original : DIN A4			
				Blatt/ sheet 1 von/ of 1			