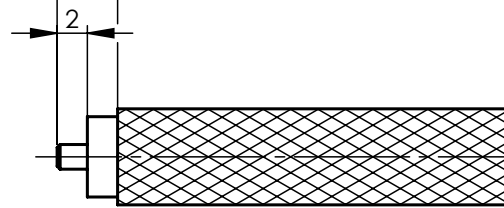


Assembly Instruction

Montageanweisung

4
2
stripping instruction
Abisoliermaße



cap
Deckel

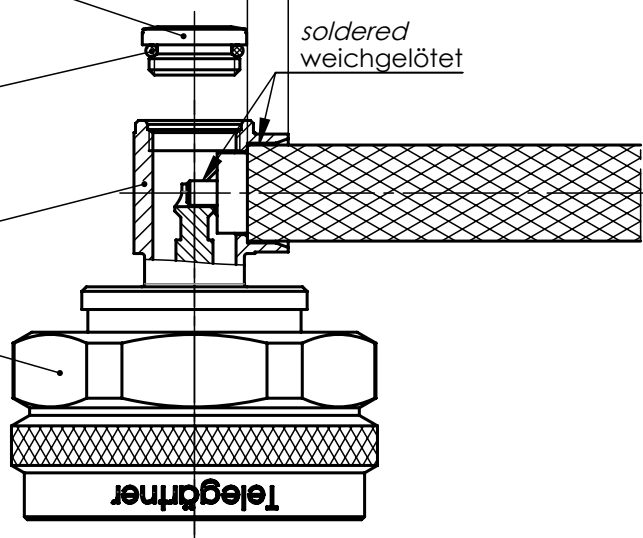
o-ring
O-Ring

housing
Gehäuse

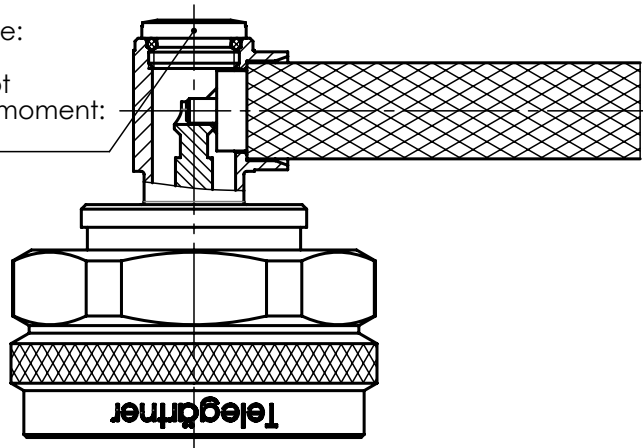
nut
Mutter

(2,7)
cable protrusion
Kabeleinlötiefe

soldered
weichelötet



cap screwed in
recommended torque:
60 Ncm
Deckel eingeschraubt
empfohlenes Anzugsmoment:
60 Ncm



α	29403	20.02.2018	KL
Änd./ rev. Index	Änderungs-Nr. / revision code	Datum/ date	Name/ name

	Datum/ date	Name/ name
gez./ drawn	27.10.2016	MA
gepr./ appr.	02.11.2016	JA

Benennung/ title
Series 4.3-10 solder/solder
Serie 4.3-10 löt/löt

Untert./
doc.
type R T00100E0009

Ersatz für / replaces

Original
original A4 Blatt/ sheet 1
von/ of 1

Maßstab/
scale 2:1

