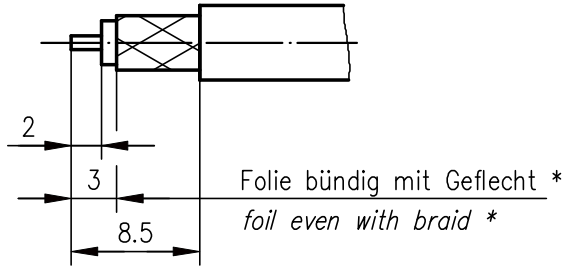
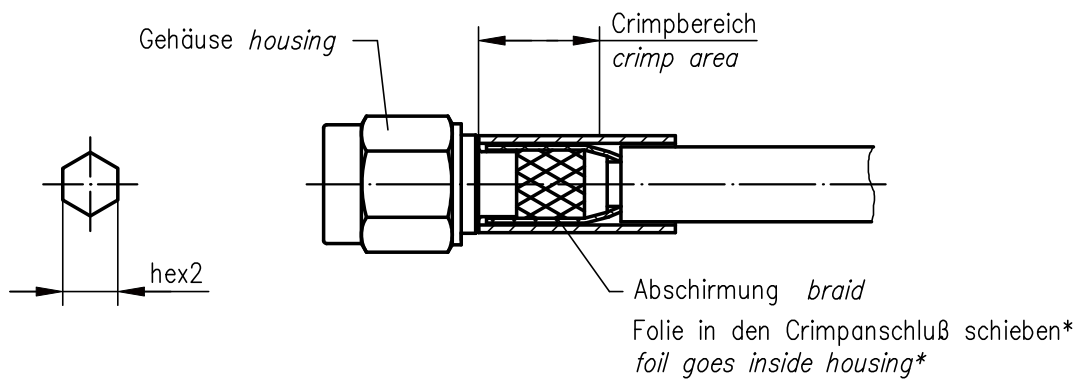
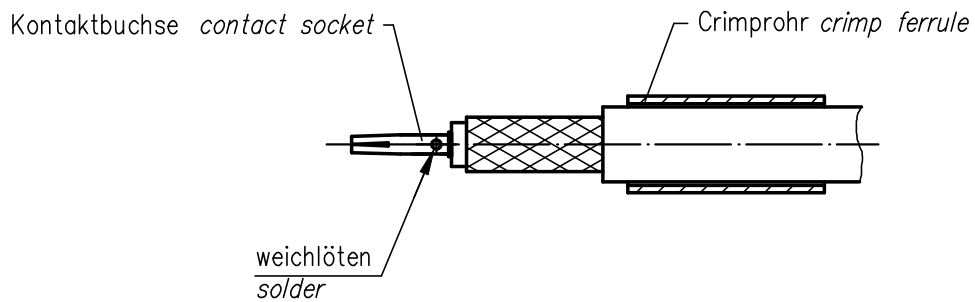
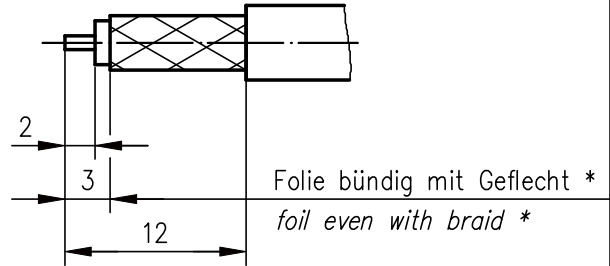


Abisoliermaße *stripping instruction*

①



②



* nur für Kabel mit Folie / *only for cables with foil*

XX	Crimpeinsatz <i>crimp insert</i>	6kt.1 x Länge <i>hex1 x length</i>	6kt.2 x Länge <i>hex2 x length</i>	Abisoliermaße <i>stripping instruction</i>	
03	N01003A0009		3.25x8	①	
05	N01003A0005		5.41x8	②	

d	25014	28.08.13	GB
c	23387	13.12.11	MA
b	16179	13.12.04	BJ
a	15338	18.03.04	BJ
Index <i>index</i>	Änderung <i>modification</i>	Datum <i>date</i>	Name <i>name</i>

	Datum <i>date</i>	Name <i>name</i>
Gez. <i>drawn</i>	31.01.03	HR
Gepr. <i>app'd</i>	31.01.03	BJ

**Series SMA Reverse crimp
Serie SMA Reverse crimp**

Unterl.-
Art **R** TG-Nr.
T00100C3700



Original
original **A4** Blatt
sheet **1/1**

Maßstab
scale **2:1**

Ersatz für/
replacement for